



CATÁLOGO DE PEÇAS

YS150SED (1ST5) BRASIL

YS150ED (1ST6) BRASIL

YS150ED/YS150SED
CATÁLOGO DE PEÇAS
©2014, Yamaha Motor do Brasil Ltda.
1ª edição, Outubro 2014
Todos os direitos reservados.
É proibida expressamente toda e qualquer
reimpressão ou utilização sem a autorização
por escrita da
Yamaha Motor do Brasil Ltda.
Impresso no Brasil.

YS150SED (BWM1)



YS150SED (BMC)



YS150SED (DOM9)



YS150ED (YB)



YS150ED (DRMK)



PREFÁCIO

Este Catálogo de Peças se refere as Peças dos modelos relacionados na capa. Quando for solicitar peças de reposição para estes Modelos, recorra a este Catálogo de Peças e especifique corretamente os códigos e Nomes das Peças.

1. As Modificações ou adições que tenham sido efetuadas após a publicação deste Catálogo de Peças, serão comunicadas a Rede de Concessionárias através das informações de Modificação de Peças (Parts News).
2. Abreviaturas
Seguem abaixo as abreviaturas utilizadas neste Catálogo de Peças:
“UR” Uso Restrito para o Código da Peça
“UN” Uso Necessário
“AP” Peça Alternativa
“LM” Fabricação Local (A peça pode ser pedida localmente)
“F#” No. de Série do Chassi (Aplicação do Número de Série)
“O/S” Tamanho Maior
3. Peças componentes de conjuntos
 - As peças que são fornecidas dentro de conjuntos estão listadas com um ponto de identificação (.) como segue abaixo.
 - O número que aparece a direita da descrição da Peça indica o número de Peças usado em cada Conjunto Individual.

No. PEÇA	DESCRIÇÃO	QTDE	OBSERVAÇÕES
2F5-83310-60	PISCA DIANTEIRO CONJ.	2	
115-83311-60	.LÂMPADA (6V-18W)	1	

4. Os gráficos que são Aplicados em Peças Coloridas estão representados na coluna “OBSERVAÇÕES”, como segue abaixo.

No. PEÇA	DESCRIÇÃO	QTDE	OBSERVAÇÕES
2N4-24110-00-X5	TANQUE DE COMBUSTÍVEL COMPL.	2	MXR
3J1-24240-10	.GRÁFICO, TANQUE DE COMB.	1	PARA MXR

5. Observe que as ilustrações são referentes apenas a indicação dos códigos das peças, e não para montagem. Para montagem, por favor utilize o Manual de Montagem apropriado.

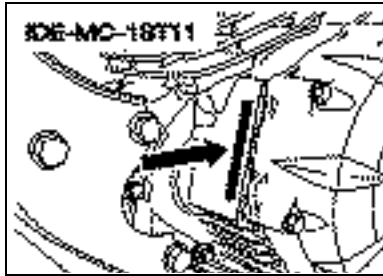
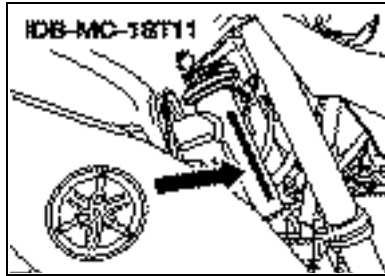
6. O asterisco (*) antes do Número de referência da peça indica a modificação ocorrida após a primeira edição.

PREFÁCIO

7. Aplicação do Número de Série

No. de Série do Chassi

No. de Série do Motor



8. Aplicação do Código de Cor (A marca (*) mostra a cor do Modelo.)

Abreviação	Nome da Cor	Código da Cor
BMC(*)	BLUE METALLIC C	0775
BWM1(*)	BLUISH WHITE METALLIC 1	1357
DOM9(*)	DULL ORANGE METALLIC 9	1332
DRMK(*)	DEEP RED METALLIC K	0918
NP	NO PAINT	0000
YB(*)	YAMAHA BLACK	0033

9. Aplicação do No. de Série Inicial

No. de Série do Chassi

No. Série	Nome do Modelo	Código do Modelo
9C6KG0650F0023601	YS150SED	1ST5
9C6KG0660F0034001	YS150ED	1ST6

No. de Série do Motor

No. Série	Nome do Modelo	Código do Modelo
G3B9E-057514	YS150SED	1ST5
G3B9E-057814	YS150ED	1ST6

ÍNDICE GERAL

MOTOR

CILINDRO	1
VIRABREQUIM E PISTAO	2
VALVULA	4
CORRENTE DO EIXO DE COMANDO	5
BOMBA DE OLEO	6
ADMISSAO 1	7
ADMISSAO 2	9
ESCAPAMENTO	10
CARCACA DO MOTOR	11
TAMPA DA CARCACA 1	12
EMBREAGEM DA PARTIDA	13
EMBREAGEM	14
TRANSMISSAO	15
EIXO TRAMBULADOR	17
EIXO DE MUDANCA	18

CHASSI

CHASSI	19
PARA-LAMA	20
TAMPA LATERAL	21
GARFO TRASEIRO. SUSPENSAO 1	22
MESA DO GUIDAO	23
GARFO DIANTEIRO 1	24
TANQUE DE COMBUSTIVEL	26
ASSENTO	29
RODA DIANTEIRA 1	31
PINCA DE FREIO DIANTEIRA	32
RODA TRASEIRA 1	33
GUIDAO E CABOS	35
CILINDRO MESTRE DIANTEIRO	36
CAVALETE. ESTRIBOS. PEDAL	37
GERADOR	39
MOTOR DE PARTIDA	40
PISCAS	41
MEDIDOR	43
FAROL DIANTEIRO	44
LANTERNA TRASEIRA	45
INTERRUP. DO GUIDAO E MANETE 1	46
SISTEMA ELETRICO 1	47
SISTEMA ELETRICO 2	48
PECAS OPCIONAIS 1	49

PECAS OPCIONAIS 2	50
PECAS OPCIONAIS 3	51
PECAS OPCIONAIS 4	52
PECAS OPCIONAIS 5	53

ÍNDICE GERAL

ÍNDICE NUMÉRICO	54
-----------------------	----

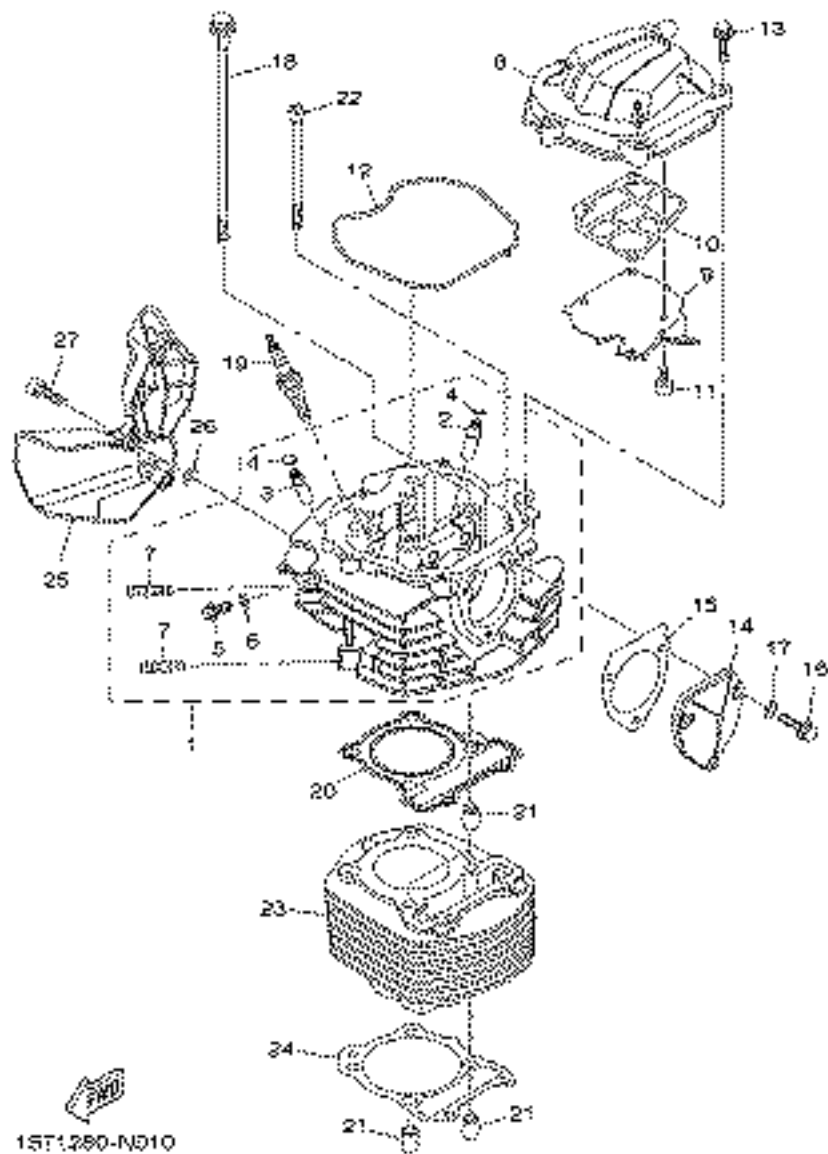


FIG. 1 CILINDRO

REF. NO.	No. PEÇA	DESCRIÇÃO	1ST5	1ST6			OBSERVAÇÕES
1	1ST-E1102-00	CABECOTE DO CILINDRO CONJ.	1	1			
2	1ST-E1133-10	.GUIA DA VALVULA 1	1	1			
3	1ST-E1134-10	.GUIA DA VALVULA 2	1	1			
4	93440-10153	.ANEL TRAVA	2	2			
5	95022-06012	.PARAFUSO FLANGE	1	1			
6	90430-06014	.GAXETA	1	1			
7	95617-08620	.PRISIONEIRO	2	2			
8	1ST-E1191-00	TAMPA, CABECOTE DO CILINDRO 1	1	1			
9	1ST-E1165-00	PLACA DE RESPIRO	1	1			
10	1ST-E1169-00	GAXETA DA TAMPA DO RESPIRO	1	1			
11	91317-05010	PARAFUSO	4	4			
12	1ST-E1193-00	GAXETA DA TAMPA DO CABECOTE 1	1	1			
13	95022-06025	PARAFUSO FLANGE	5	5			
14	1ST-E1186-00	TAMPA LATERAL DO CABECOTE 2	1	1			
15	1ST-E2435-00	GAXETA DA TAMPA DO CABECOTE 2	1	1			
16	95022-06025	PARAFUSO FLANGE	3	3			
17	90430-06014	GAXETA	3	3			
18	90105-08197	PARAFUSO FLANGE	4	4			
19	94700-00432	VELA DE IGNICAO (NGK MR8D 9)	1	1			
20	1ST-E1181-00	GAXETA, CABECOTE DO CILINDRO 1	1	1			
21	91810-14809	PINO GUIA	4	4			
22	90110-06304	PARAFUSO HEXAGONAL INTERNO	2	2			
23	1ST-E1310-00-A0	CILINDRO (STD)	1	1			
24	1ST-E1351-00	GAXETA DO CILINDRO	1	1			
25	1ST-E2661-00	DUCTO	1	1			
26	90201-05820	ARRUELA PLANA	2	2			
27	90110-06846	PARAFUSO HEXAGONAL INTERNO	2	2			

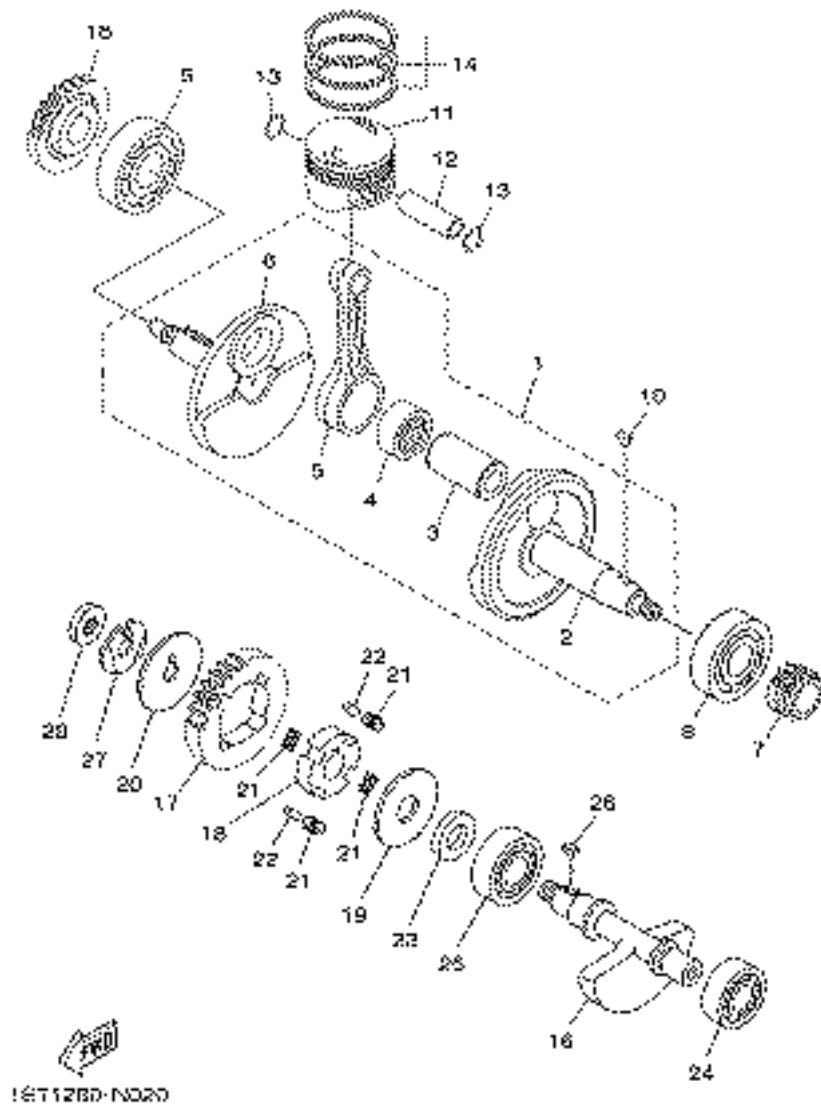


FIG. 2 VIRABREQUIM E PISTAO

REF. NO.	No. PEÇA	DESCRIÇÃO	1ST5	1ST6		OBSERVAÇÕES
1	1ST-E1400-00	VIRABREQUIM CONJ.	1	1		
2	1ST-E1412-00	.VIRABREQUIM 1	1	1		
3	45P-E1681-00	.PINO DO VIRABREQUIM 1	1	1		
4	93310-628X0	.ROLAMENTO	1	1		
5	1ST-E1651-00	.BIELA	1	1		
6	1ST-E1422-00	.VIRABREQUIM 2	1	1		
7	45P-E1549-00	ENGRENAGEM CORRENTE DO CAME	1	1		
8	93306-305XD	ROLAMENTO	1	1		
9	93306-305XB	ROLAMENTO	1	1		
10	90280-03045	CHAVETA MEIA LUA	1	1		
11	1ST-E1631-00-A0	PISTAO (STD)	1	1		
	1ST-E1635-09	PISTAO (0.25MM O/S)	1	1		AP
	1ST-E1636-09	PISTAO (0.50MM O/S)	1	1		AP
	1ST-E1637-09	PISTAO (0.75MM O/S)	1	1		AP
	1ST-E1638-09	PISTAO (1.00MM O/S)	1	1		AP
12	1ST-E1633-10	PINÔ DO PISTAO	1	1		
13	93450-16068	ANEL TRAVA	2	2		
14	1ST-E1603-00	JOGO DE ANEIS (STD)	1	1		
	1ST-E1604-00	JOGO DE ANEIS (0.25MM O/S)	1	1		AP
	1ST-E1605-00	JOGO DE ANEIS (0.50MM O/S)	1	1		AP
	1ST-E1606-00	JOGO DE ANEIS (0.75MM O/S)	1	1		AP
	1ST-E1607-00	JOGO DE ANEIS (1.00MM O/S)	1	1		AP
15	1ST-E1536-00	ENGRENAGEM MOTORA	1	1		
16	1ST-E1454-00	BALANCEADOR DO VIRABREQUIM	1	1		
17	1ST-E1531-00	ENGRENAGEM DO CONTRA PESO	1	1		
18	1ST-E1496-00	CUBO RÁSPADOR DO VIRABREQUIM	1	1		
19	90201-15022	ARRUELA PLANA	1	1		

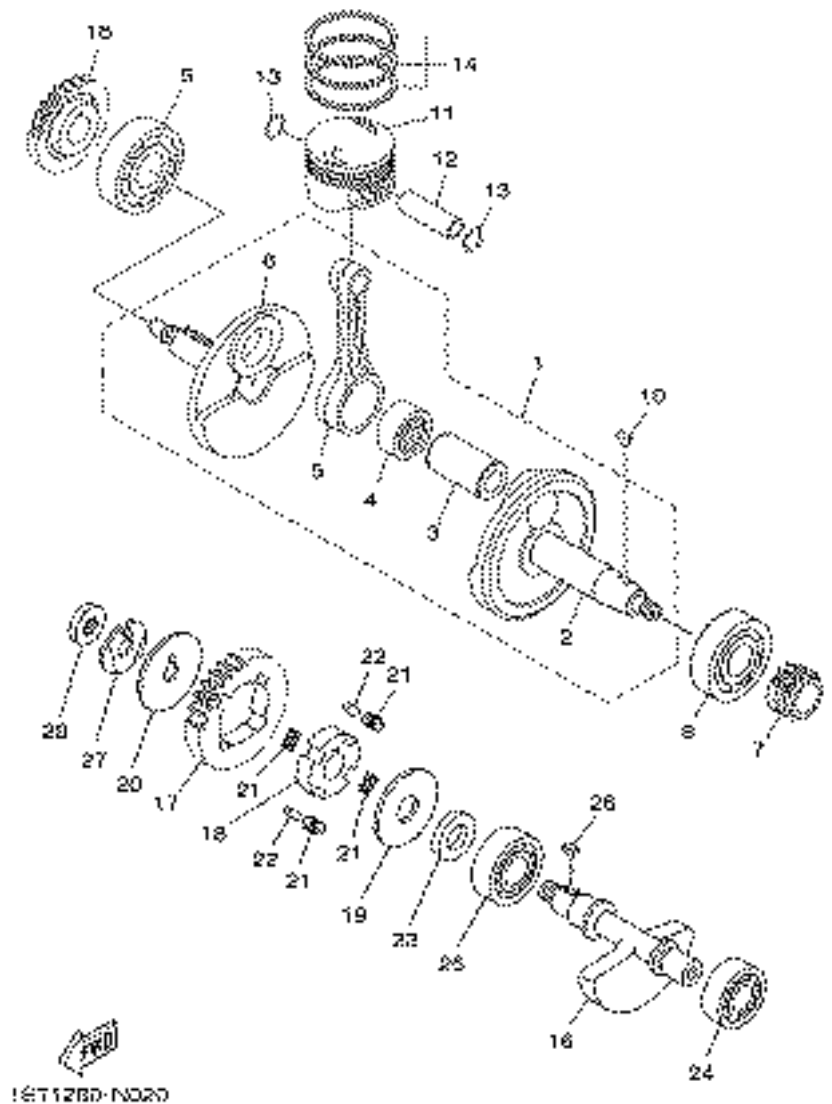
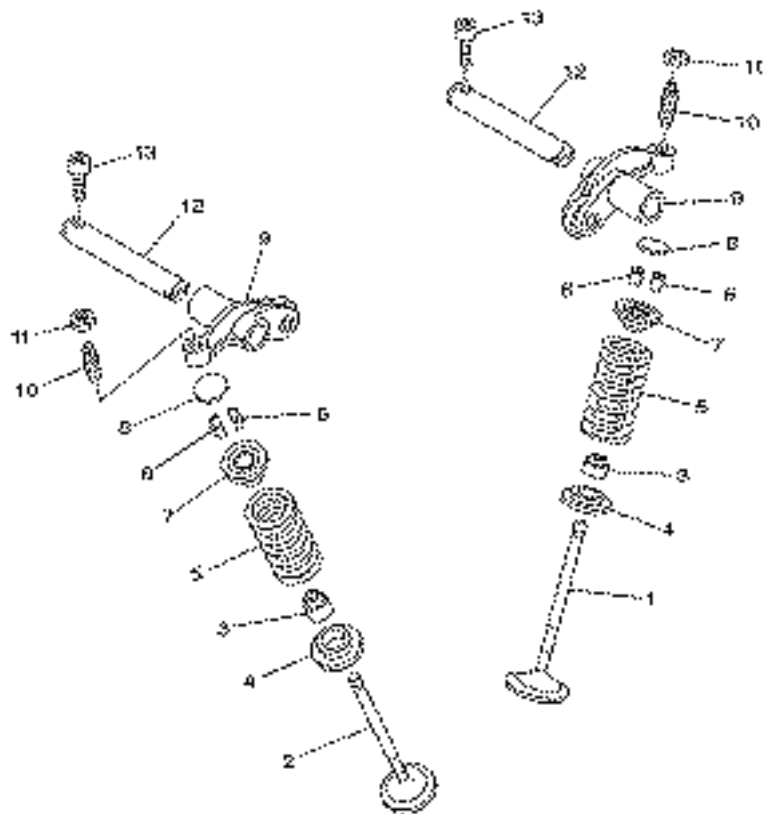


FIG. 2 VIRABREQUIM E PISTAO

REF. NO.	No. PEÇA	DESCRIÇÃO	1ST5	1ST6			OBSERVAÇÕES
20	90214-10006	ARRUELA TRAVA	1	1			
21	90501-16800	MOLA DE COMPRESSAO	4	4			
22	93604-08800	PINO GUIA	2	2			
23	90387-155J0	ESPACADOR	1	1			
24	93306-252XP	ROLAMENTO	1	1			
25	93306-253X1	ROLAMENTO	1	1			
26	90282-05010	CHAVETA RETA	1	1			
27	90215-10284	ARRUELA TRAVA	1	1			
28	90170-10012	PORCA	1	1			




 16T 12BD-N030

FIG. 3 VALVULA

REF. NO.	No. PEÇA	DESCRIÇÃO	1ST5	1ST6				OBSERVAÇÕES
1	1ST-E2111-00	VALVULA DE ADMISSAO	1	1				
2	1ST-E2121-00	VALVULA DE ESCAPE	1	1				
3	5YP-E2119-00	RETENTOR DA HASTE DA VALVULA	2	2				
4	5EB-12126-00	ASSENTO DA MOLA DA VALVULA 2	2	2				
5	1ST-E2113-00	MOLA INTERNA DA VALVULA	2	2				
6	3S0-E2118-00	TRAVA DA VALVULA	4	4				
7	4D9-12117-00	ASSENTO SUPERIOR DA MOLA	2	2				
8	52S-12169-00	PASTILHA DE AJUSTE	2	2				
9	1ST-E2151-00	BRACO DO BALANCIM DA VALVULA	2	2				
10	1ST-12159-00	PARAFUSO DE AJUSTE DA VALVULA	2	2				
11	90170-05302	PORCA	2	2				
12	45P-E2156-00	EIXO DO BALANCIM 2	2	2				
13	91317-05016	PARAFUSO	2	2				

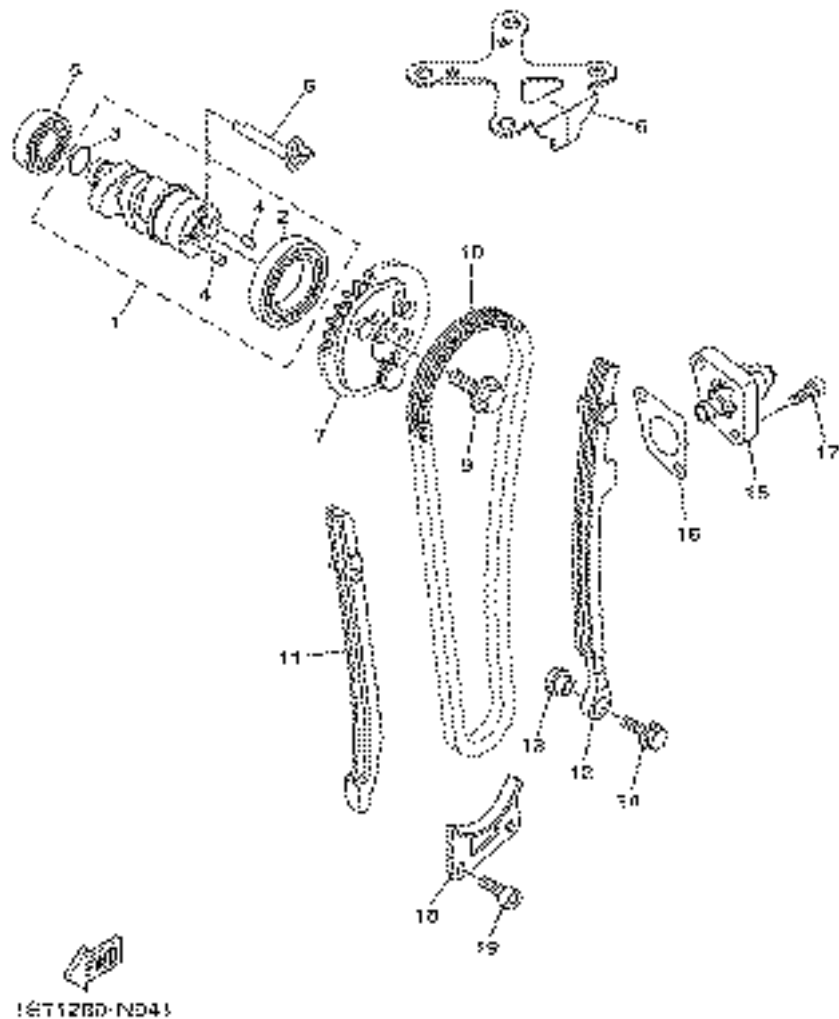


FIG. 4 CORRENTE DO EIXO DE COMANDO

REF. NO.	No. PEÇA	DESCRIÇÃO	1ST5	1ST6				OBSERVAÇÕES
1	1ST-E2170-00	EIXO DE COMANDO COMPLETO 1	1	1				
2	93306-906Y4	.ROLAMENTO	1	1				
3	93210-12801	.ANEL DE BORRACHA	1	1				
4	93605-06800	.PINO	2	2				
5	93306-002YW	ROLAMENTO	1	1				
6	1ST-1111F-00	PLACA	1	1				
7	1ST-E2280-00	DESCOMPRESSOR COMPLETO	1	1				
8	1ST-E2288-00	CAME DE DESCOMPRESSAO	1	1				
9	90105-08196	PARAFUSO FLANGE	1	1				
10	94568-G9096	CORRENTE (DID SCHS-0404 SV)	1	1				
11	1ST-E2231-00	GUIA LIMITADORA 1	1	1				
12	21C-E2241-00	GUIA LIMITADORA 2	1	1				
13	45P-E5598-00	ESPACADOR	1	1				
14	90149-06829	PARAFUSO	1	1				
15	1ST-E2210-00	TENSIONADOR DA CORRENTE CONJ.	1	1				
16	1ST-E2213-00	GAXETA DA CAIXA DO TENSIONADOR	1	1				
17	90110-06393	PARAFUSO HEXAGONAL INTERNO	2	2				
18	45P-E2437-00	LIMITADOR	1	1				
19	91312-06016	PARAFUSO	2	2				

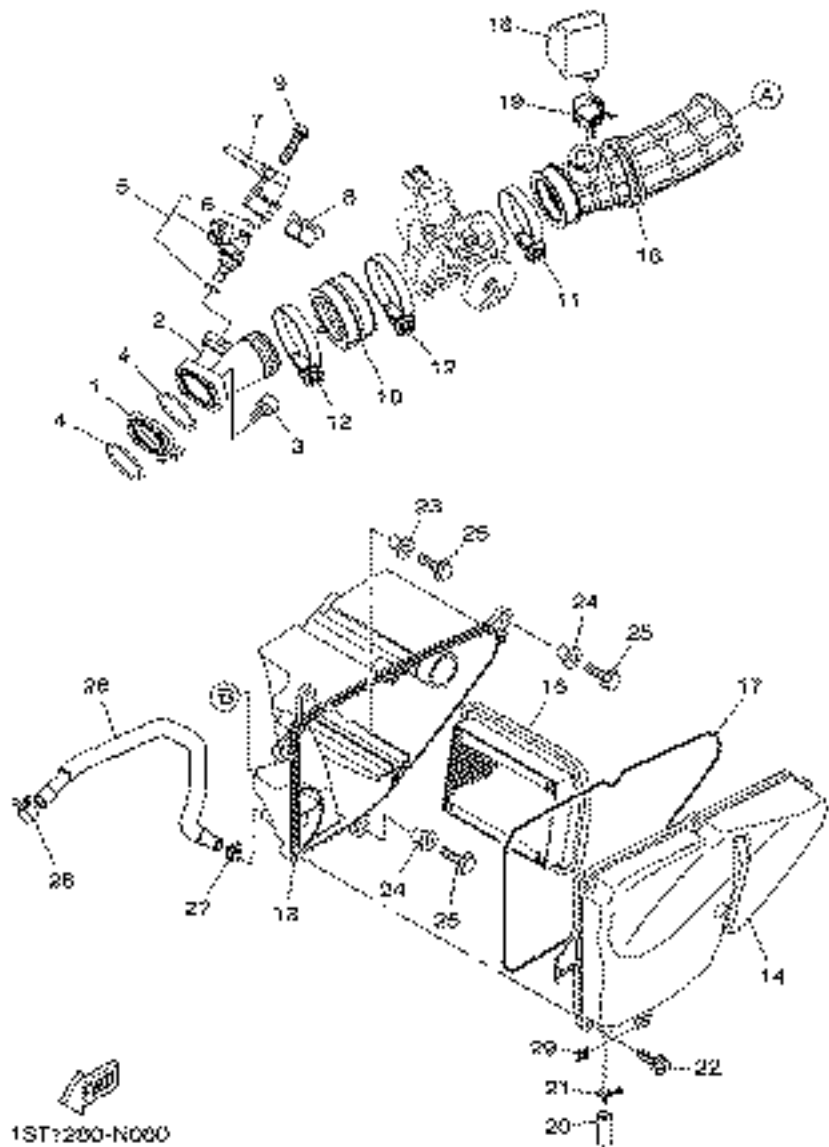


FIG. 6 ADMISSAO 1

REF. NO.	No. PEÇA	DESCRIÇÃO	1ST5	1ST6			OBSERVAÇÕES
1	45P-E3595-00	JUNCAO	1	1			
2	1ST-E3585-00	TUBO MULTIPLO	1	1			
3	91312-06025	PARAFUSO	2	2			
4	93210-30611	ANEL DE BORRACHA	2	2			
5	1ST-E3761-00	INJETOR CONJUNTO	1	1			
6	1ST-E4147-00	ANEL DE BORRACHA	1	1			
7	1ST-E3938-00	TUBO	1	1			
8	1ST-E4137-00	PRESILHA	1	1			
9	90105-068B3	PARAFUSO FLANGE	1	1			
10	1ST-E3635-00	JUNCAO DA ADMISSAO 1	1	1			
11	90450-43002	BRACADEIRA DO TUBO	1	1			
12	18C-E3575-01	BRACADEIRA	2	2			
13	1ST-E4411-00	CAIXA DO FILTRO DE AR 1	1	1			
14	1ST-E4412-00	TAMPA DA CAIXA DO FILTRO 1	1	1			
15	1ST-E4450-00	ELEMENTO DO FILTRO DE AR COMP.	1	1			
16	1ST-E4453-00	JUNCAO DA CAIXA DO FILTRO 1	1	1			
17	1ST-E4452-00	VEDACAO	1	1			
18	1ST-E4877-00	RESSONADOR	1	1			
19	90467-20050	PRESILHA	1	1			
20	52B-E443E-00	TUBO DE DRENO	1	1			
21	90467-12809	PRESILHA	1	1			
22	97602-05320	PARAFUSO	5	5			
23	90387-06737	ESPAÇADOR	1	1			
24	90387-09806	ESPAÇADOR	2	2			
25	95827-06020	PARAFUSO FLANGE	3	3			
26	1ST-E1166-00	TUBO DE RESPIRO 1	1	1			
27	90467-13816	PRESILHA	1	1			

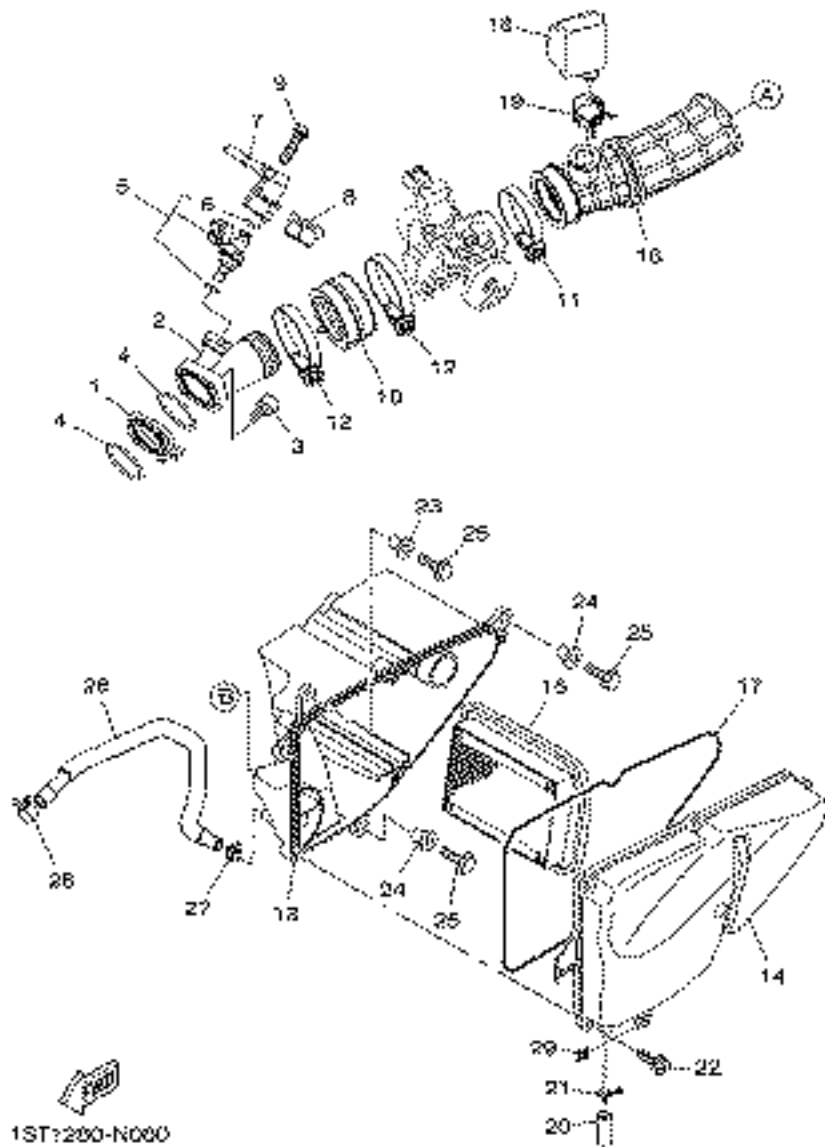
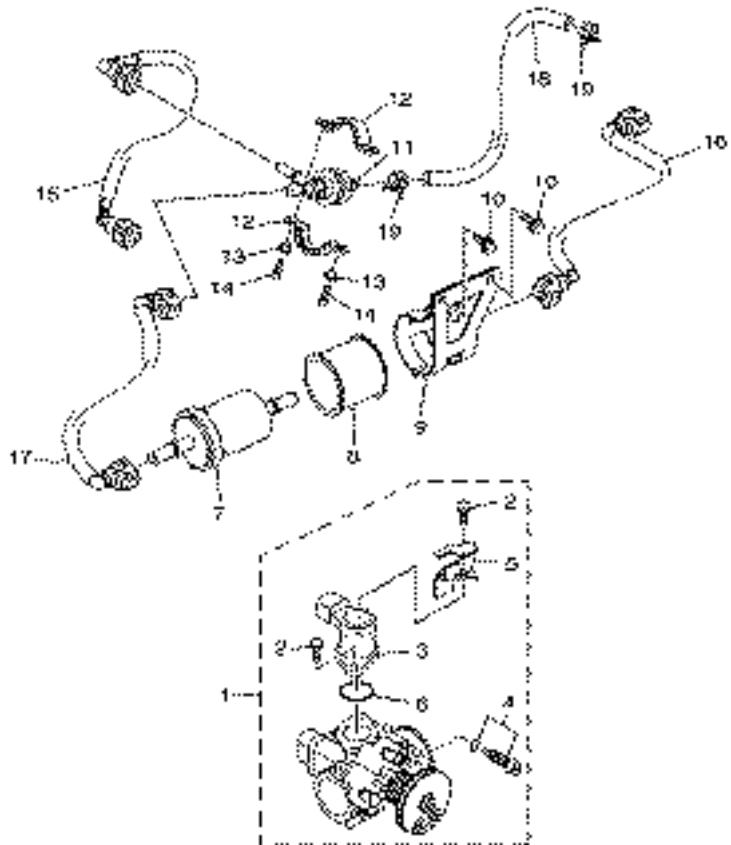


FIG. 6 ADMISSAO 1

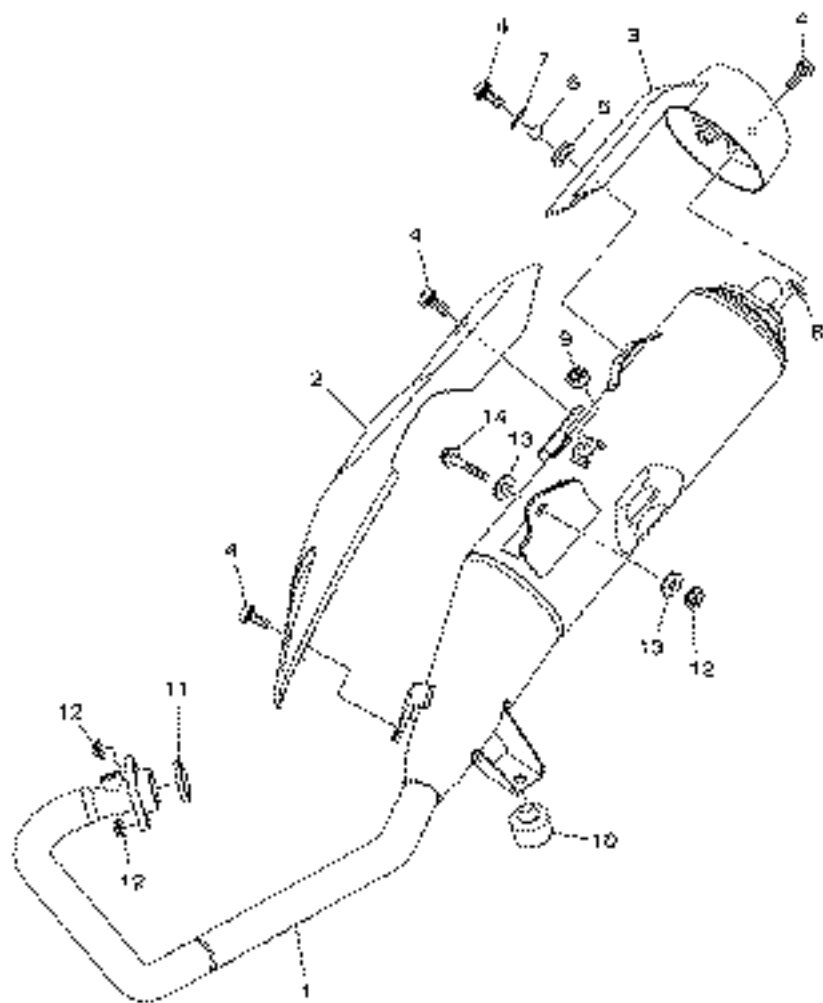
REF. NO.	No. PEÇA	DESCRIÇÃO	1ST5	1ST6			OBSERVAÇÕES
28	90467-16805	PRESILHA	1	1			
29	90183-05042	PORCA MOLA	1	1			




 16T12BD-N070

FIG. 7 ADMISSAO 2

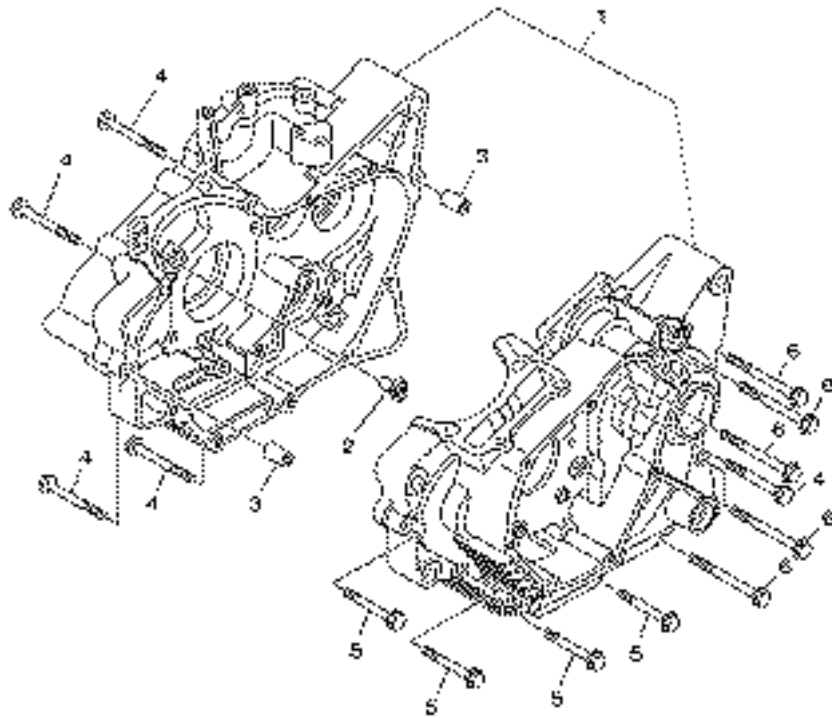
REF. NO.	No. PEÇA	DESCRIÇÃO	1ST5	1ST6				OBSERVAÇÕES
1	1ST-E3750-00	CORPO DE ACELERAÇÃO CONJ.	1	1				
2	1ST-14216-00	.PARAFUSO	2	2				
3	1ST-1410H-00	.VALVULA SOLENOIDE	1	1				
4	1ST-14104-00	.JOGO DO PARAFUSO DO AR	1	1				
5	1ST-14945-00	.PLACA	1	1				
6	1ST-1416A-00	.ANEL DE BORRACHA	1	1				
7	44C-F4501-10	FILTRO DE COMBUSTIVEL	1	1				
8	1ST-F4568-00	CINTA DO FILTRO	1	1				
9	1ST-F4566-00	SUPORTE DO FILTRO	1	1				
10	95802-06010	PARAFUSO FLANGE	2	2				
11	1ST-E3906-10	REGULADOR DE PRESSAO	1	1				
12	1ST-F452E-00	FIXADOR	2	2				
13	90387-05821	ESPACADOR	2	2				
14	91312-05016	PARAFUSO	2	2				
15	1ST-E3971-00	TUBO DE COMBUSTIVEL 1	1	1				
16	1ST-E3972-00	TUBO DE COMBUSTIVEL 2	1	1				
17	1ST-E3973-00	TUBO DE COMBUSTIVEL 3	1	1				
18	1ST-13974-00	TUBO DE COMBUSTIVEL 4	1	1				
19	90467-11028	PRESILHA	2	2				



IST:280-N080

FIG. 8 ESCAPAMENTO

REF. NO.	No. PEÇA	DESCRIÇÃO	1ST5	1ST6			OBSERVAÇÕES
1	1ST-E4703-00	SILENCIADOR COMPLETO 1	1	1			
2	1ST-E4718-00	PROTETOR DO SILENCIADOR 1	1	1			
3	1ST-E4799-00	CAPA DO SILENCIADOR	1	1			
4	90111-06015	PARAFUSO	5	5			
5	90480-12817	ILHO DE BORRACHA	1	1			
6	90387-06023	ESPACADOR	1	1			
7	90201-062G3	ARRUELA PLANA	1	1			
8	90202-05187	ARRUELA PLANA	2	2			
9	2TY-F4181-00	AMORTIZADOR DE LOCALIZACAO 1	1	1			
10	5VV-F7214-00	LIMITADOR	1				
11	1ST-E4613-00	GAXETA DO TUBO DE ESCAPE	1	1			
12	95707-08500	PORCA FLANGE	3	3			
13	90201-08612	ARRUELA PLANA	2	2			
14	95817-08045	PARAFUSO FLANGE	1	1			




 1ST 280-N090

FIG. 9 CARCACA DO MOTOR

REF. NO.	No. PEÇA	DESCRIÇÃO	1ST5	1ST6			OBSERVAÇÕES
1	1ST-E5150-00	CARCACA DO MOTOR COMPLETA	1	1			
2	45P-E5155-00	PULVERIZADOR 3	1	1			
3	91810-14809	PINO GUIA	2	2			
4	95022-06055	PARAFUSO FLANGE	5	5			
5	95022-06045	PARAFUSO FLANGE	4	4			
6	95022-06070	PARAFUSO FLANGE	5	5			

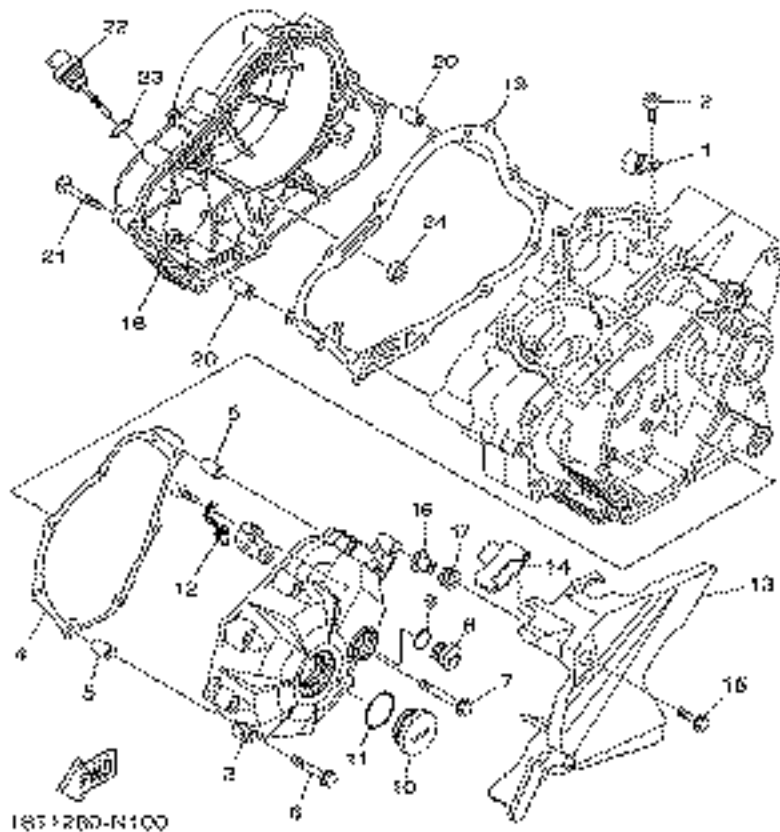
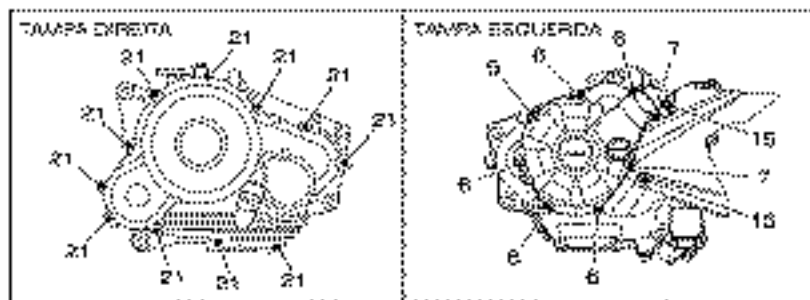
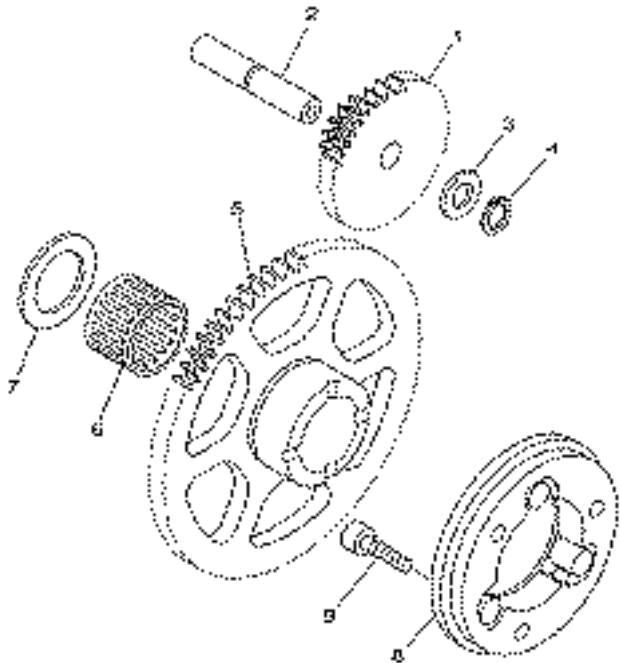


FIG. 10 TAMPA DA CARCACA 1

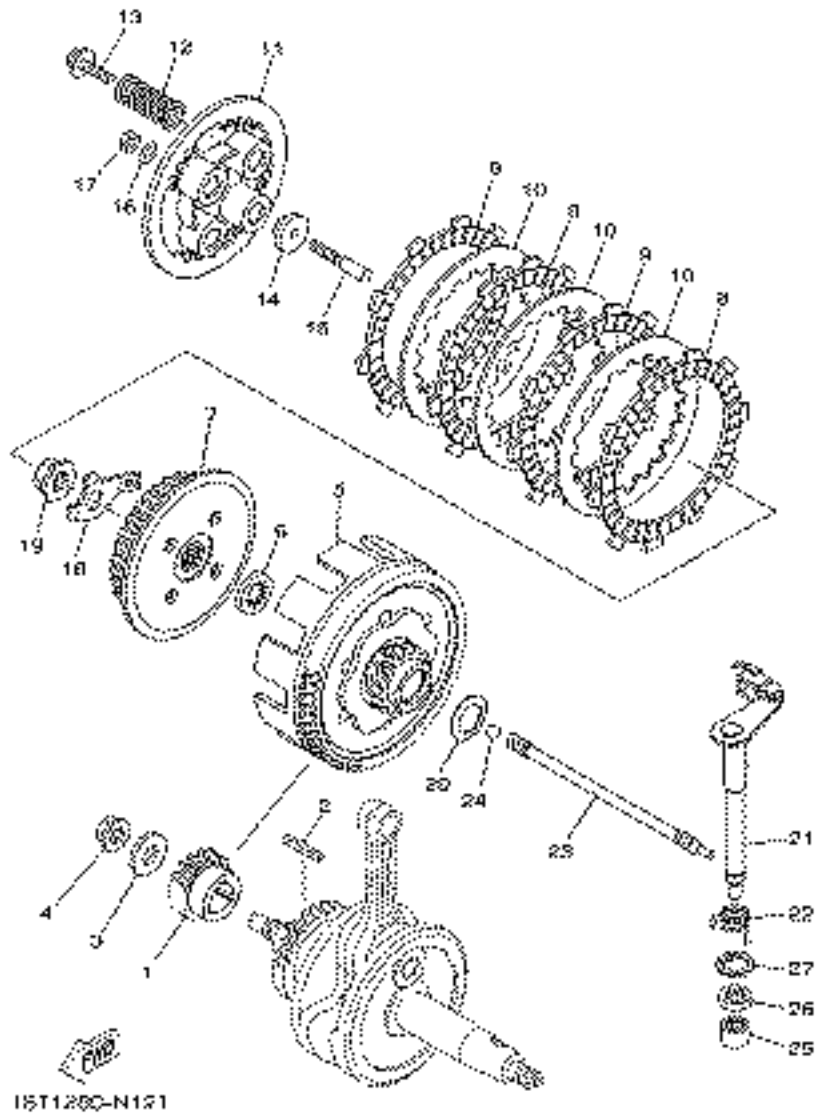
REF. NO.	No. PEÇA	DESCRIÇÃO	1ST5	1ST6			OBSERVAÇÕES
1	1ST-E5441-00	FIXADOR DO CABO DA EMBREAGEM	1	1			
2	91312-06016	PARAFUSO	2	2			
3	1ST-E5411-00	TAMPA DA CARCACA 1	1	1			
4	1ST-E5451-00	GAXETA DA TAMPA DA CARCACA 1	1	1			
5	91810-14809	PINO GUIA	2	2			
6	95022-06040	PARAFUSO FLANGE	6	6			
7	95022-06050	PARAFUSO FLANGE	2	2			
8	90340-14W02	TAMPAO DO DRENO	1	1			
9	93210-14800	ANEL DE BORRACHA	1	1			
10	90340-32W03	TAMPAO DO DRENO	1	1			
11	93210-32800	ANEL DE BORRACHA	1	1			
12	54B-E5113-00	PLACA	1	1			
13	1ST-E5418-00	TAMPA DA CAIXA DA CORRENTE	1	1			
14	1ST-E5377-00	GUIA DA ENTRADA	1	1			
15	95802-06020	PARAFUSO FLANGE	2	2			
16	90387-068C9	ESPACADOR	2	2			
17	90480-12812	ILHO DE BORRACHA	2	2			
18	1ST-E5421-00	TAMPA DA CARCACA 2	1	1			
19	1ST-E5461-00	GAXETA DA TAMPA DA CARCACA 2	1	1			
20	91810-14809	PINO GUIA	2	2			
21	95022-06040	PARAFUSO FLANGE	11	11			
22	1ST-E5362-00	TAMPAO DO NIVEL DE OLEO	1	1			
23	93210-19809	ANEL DE BORRACHA	1	1			
24	93101-10843	RETENTOR DE OLEO	1	1			

FIG. 11 EMBREAGEM DA PARTIDA

REF. NO.	No. PEÇA	DESCRIÇÃO	1ST5	1ST6				OBSERVAÇÕES
1	1ST-E5514-00	ENGRENAGEM 2	1	1				
2	1ST-E5521-00	EIXO 1	1	1				
3	90201-105E8	ARRUELA PLANA	1	1				
4	99009-10400	ANEL TRAVA	1	1				
5	1ST-E5524-00	POLIA DA PARTIDA	1	1				
6	93310-325X3	RÔLAMENTO	1	1				
7	90201-25290	ARRUELA PLANA	1	1				
8	1ST-E5580-00	EMBREAGEM DE PARTIDA EXTERNA	1	1				
9	91317-06020	PARAFUSO	3	3				



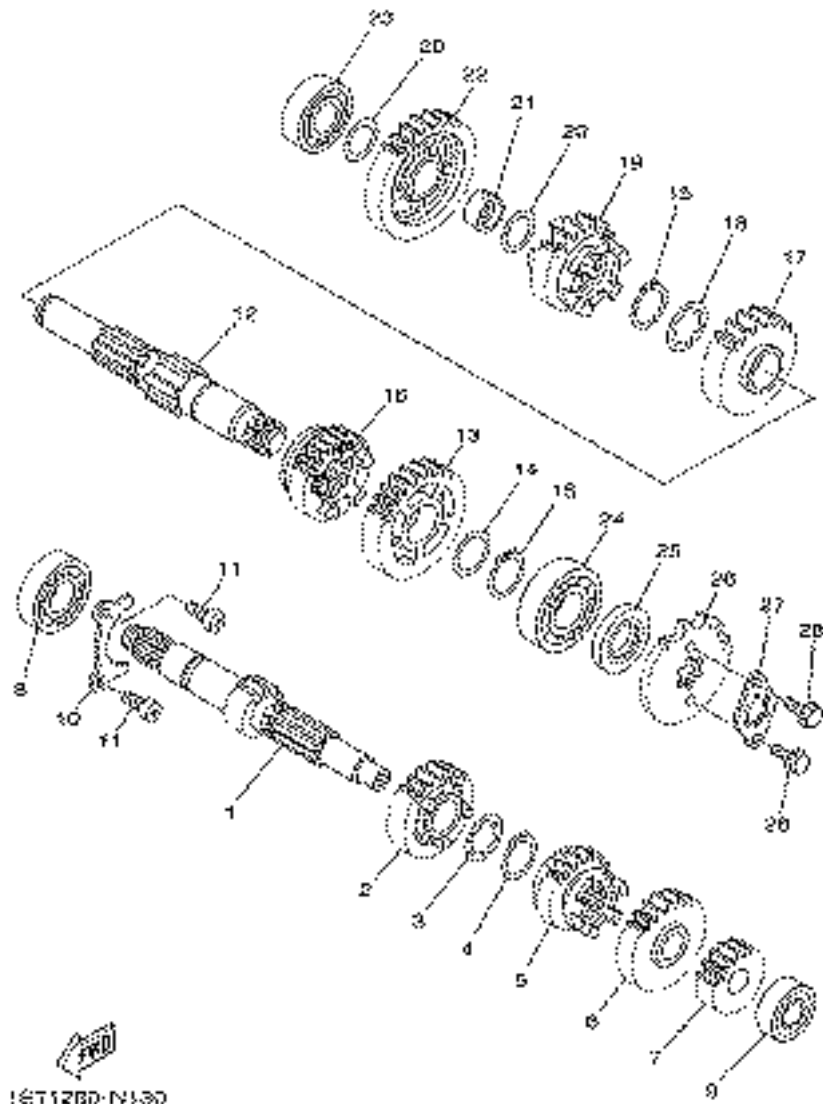
1ST1200-N110



15T1280-N121

FIG. 12 EMBREAGEM

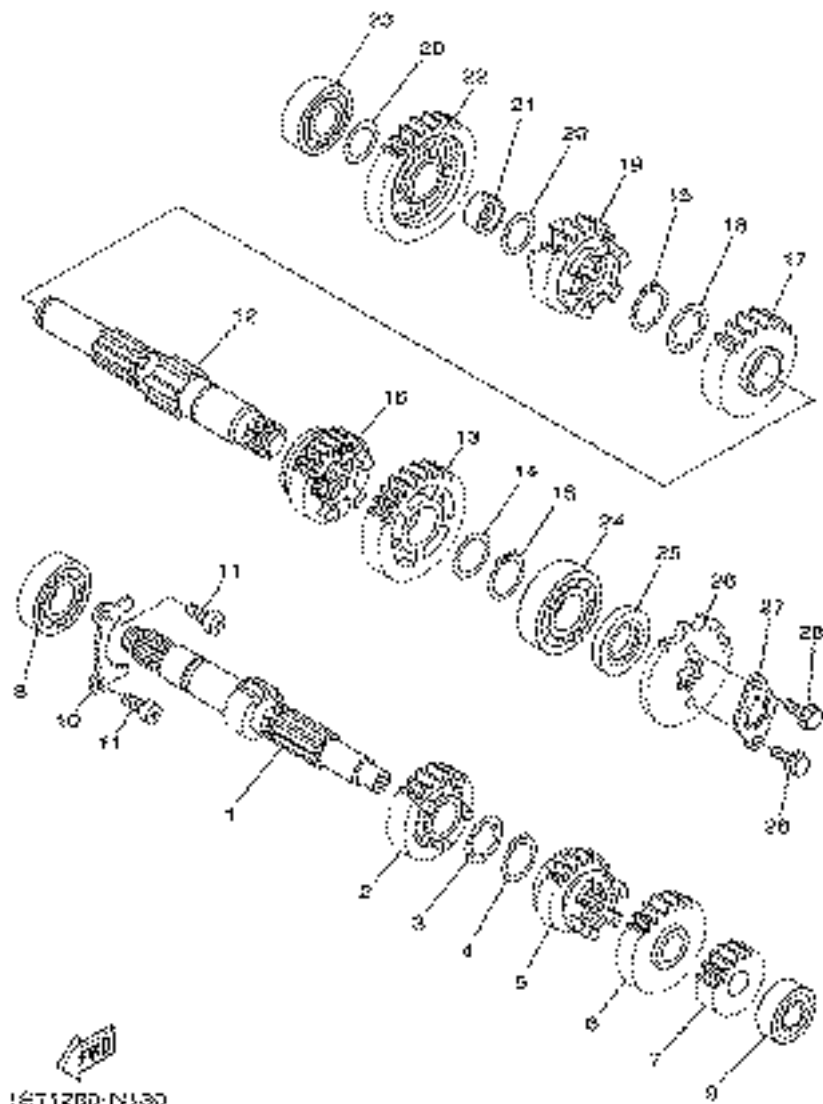
REF. NO.	No. PEÇA	DESCRIÇÃO	1ST5	1ST6			OBSERVAÇÕES
1	45P-E6111-01	ENGRENAGEM MOTORA PRIMARIA	1	1			
2	1ST-E6193-00	CHAVETA RETANGULAR	1	1			
3	90201-12019	ARRUELA PLANA	1	1			
4	90179-12802	PORCA	1	1			
5	1ST-E6150-00	ENGRENAGEM MOVIDA COMPLETA	1	1			
6	1ST-E6154-00	PLACA DE ENCOSTO 1	1	1			
7	1ST-E6371-00	CUBO DE EMBREAGEM	1	1			
8	1ST-E6321-00	PLACA DE FRICCAO	2	2			
9	1ST-E6331-00	PLACA DE FRICCAO 2	2	2			
10	1ST-E6324-00	PLACA DE EMBREAGEM 1	3	3			
11	1ST-E6351-00	PLACA DE PRESSAO 1	1	1			
12	1ST-E6333-00	MOLA DA EMBREAGEM	4	4			
13	1ST-E6337-00	PARAFUSO DE FIXACAO DA MOLA	4	4			
14	1ST-E6358-00	PLACA IMPULSORA	1	1			
15	1ST-E6356-00	HASTE IMPULSORA 1	1	1			
16	1ST-E6144-00	ARRUELA	1	1			
17	1ST-E6344-00	PORCA DE AJUSTE	1	1			
18	1ST-E6135-00	ARRUELA TRAVA	1	1			
19	90179-14001	PORCA	1	1			
20	90208-20003	ARRUELA CONICA	1	1			
21	1ST-E6380-00	ALAVANCA IMPULSORA CONJ.	1	1			
22	1ST-E6345-00	MOLA DE RETORNO	1	1			
23	1ST-E6357-00	HASTE IMPULSORA 2	1	1			
24	93505-16844	ESFERA	1	1			
25	93317-112Y9	ROLAMENTO	1	1			
26	93102-12813	RETENTOR DE OLEO	1	1			
27	99009-20500	ANEL TRAVA	1	1			



!É112BD-N130

FIG. 13 TRANSMISSAO

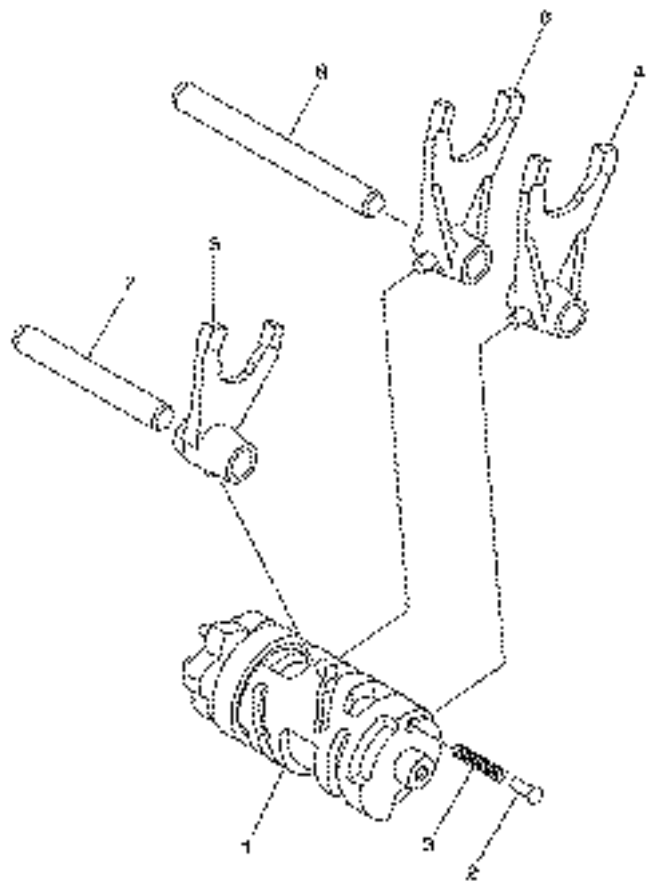
REF. NO.	No. PEÇA	DESCRIÇÃO	1ST5	1ST6			OBSERVAÇÕES
1	45P-E7411-00	EIXO PRINCIPAL (14D)	1	1			
2	1ST-E7141-00	ENGRENAGEM MOTORA DA 4A (23D)	1	1			
3	90209-17285	ARRUELA	1	1			
4	93410-20038	ANEL TRAVA	1	1			
5	45P-E7131-00	ENGRENAGEM MOTORA DA 3A (22D)	1	1			
6	45P-E7151-00	ENGRENAGEM MOTORA DA 5A (24D)	1	1			
7	45P-E7121-00	ENGRENAGEM MOTORA DA 2A (19D)	1	1			
8	93306-054YG	ROLAMENTO	1	1			
9	93306-201Y4	ROLAMENTO	1	1			
10	45P-E7471-00	PLACA DA TAMPA	1	1			
11	98517-06012	PARAFUSO	2	2			
12	1ST-E7421-00	EIXO SECUNDARIO	1	1			
13	45P-E7221-00	ENGRENAGEM MOVIDA DA 2A (34D)	1	1			
14	90201-22793	ARRUELA PLANA	1	1			
15	93410-22039	ANEL TRAVA	2	2			
16	45P-E7251-00	ENGRENAGEM MOTORA DA 5A (21D)	1	1			
17	45P-E7231-00	ENGRENAGEM MOVIDA DA 3A (29D)	1	1			
18	90209-18208	ARRUELA	1	1			
19	1ST-E7241-00	ENGRENAGEM MOVIDA DA 4A (22D)	1	1			
20	90201-177G4	ARRUELA PLANA	2	2			
21	45P-E7258-00	ESPACADOR 1	1	1			
22	45P-E7211-00	ENGRENAGEM MOVIDA DA 1A (38D)	1	1			
23	93306-253X2	ROLAMENTO	1	1			
24	93306-272X7	ROLAMENTO	1	1			
25	93102-22827	RETENTOR DE OLEO	1	1			
26	93823-14821	PINHAO (14D)	1	1			
27	1ST-E7456-00	FIXADOR DO PINHAO	1	1			




 16T12BD-N130

FIG. 13 TRANSMISSAO

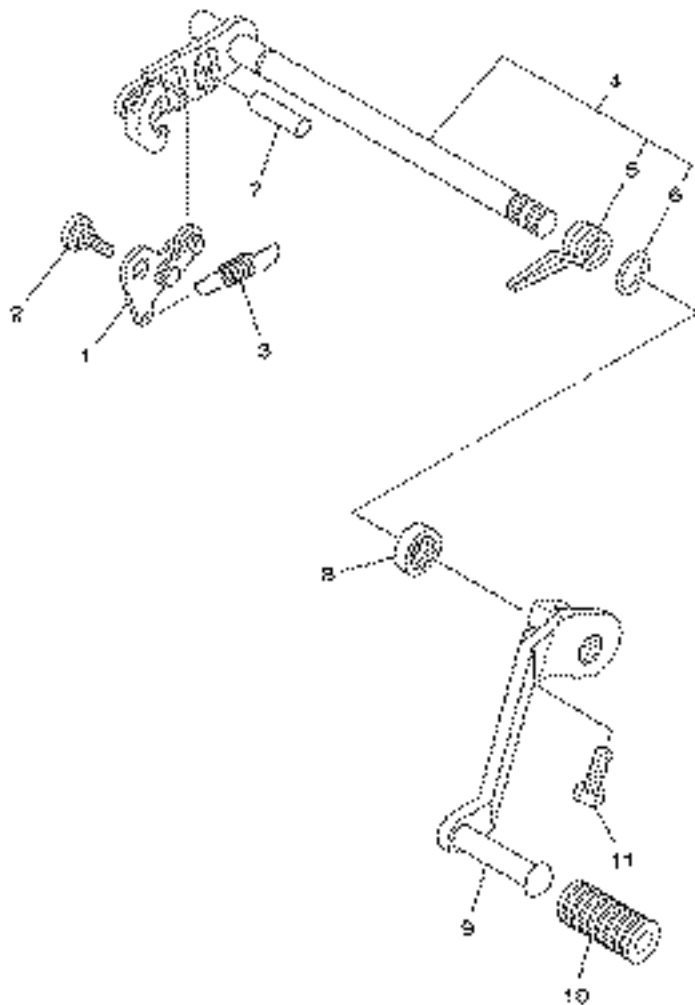
REF. NO.	No. PEÇA	DESCRIÇÃO	1ST5	1ST6		OBSERVAÇÕES
28	97007-05010	PARAFUSO	2	2		




 16T12BD-N340

FIG. 14 EIXO TRAMBULADOR

REF. NO.	No. PEÇA	DESCRIÇÃO	1ST5	1ST6				OBSERVAÇÕES
1	1ST-E8540-00	CAME DE MUDANCA COMPLETO	1	1				
2	1ST-E8542-00	PONTO NEUTRO	1	1				
3	90501-06022	MOLA DE COMPRESSAO	1	1				
4	1PM-E8511-00	GARFO DE MUDANCA 1	1	1				
5	1PM-E8512-00	GARFO DE MUDANCA 2	1	1				
6	1PM-E8513-00	GARFO DE MUDANCA 3	1	1				
7	1ST-E8531-00	BARRA GUIA DO GARFO 1	1	1				
8	1ST-E8535-00	BARRA GUIA DO GARFO 2	1	1				




 16T1.280-N150

FIG. 15 EIXO DE MUDANCA

REF. NO.	No. PEÇA	DESCRIÇÃO	1ST5	1ST6			OBSERVAÇÕES
1	1ST-E8140-00	ALAVANCA LIMITADORA CONJ.	1	1			
2	90109-06279	PARAFUSO	1	1			
3	1ST-18337-00	MOLA	1	1			
4	21C-E8101-01	EIXO DE MUDANCA CONJ.	1	1			
5	90508-32805	.MOLA DE TORCAO	1	1			
6	99001-10600	.ANEL TRAVA	1	1			
7	93608-43238	PINO	1	1			
8	93102-12814	RETENTOR DE OLEO	1	1			
9	1ST-E8111-00	PEDAL DE CAMBIO	1	1			
10	1EG-E8113-01	CAPA DO PEDAL	1	1			
11	97012-06020	PARAFUSO	1	1			

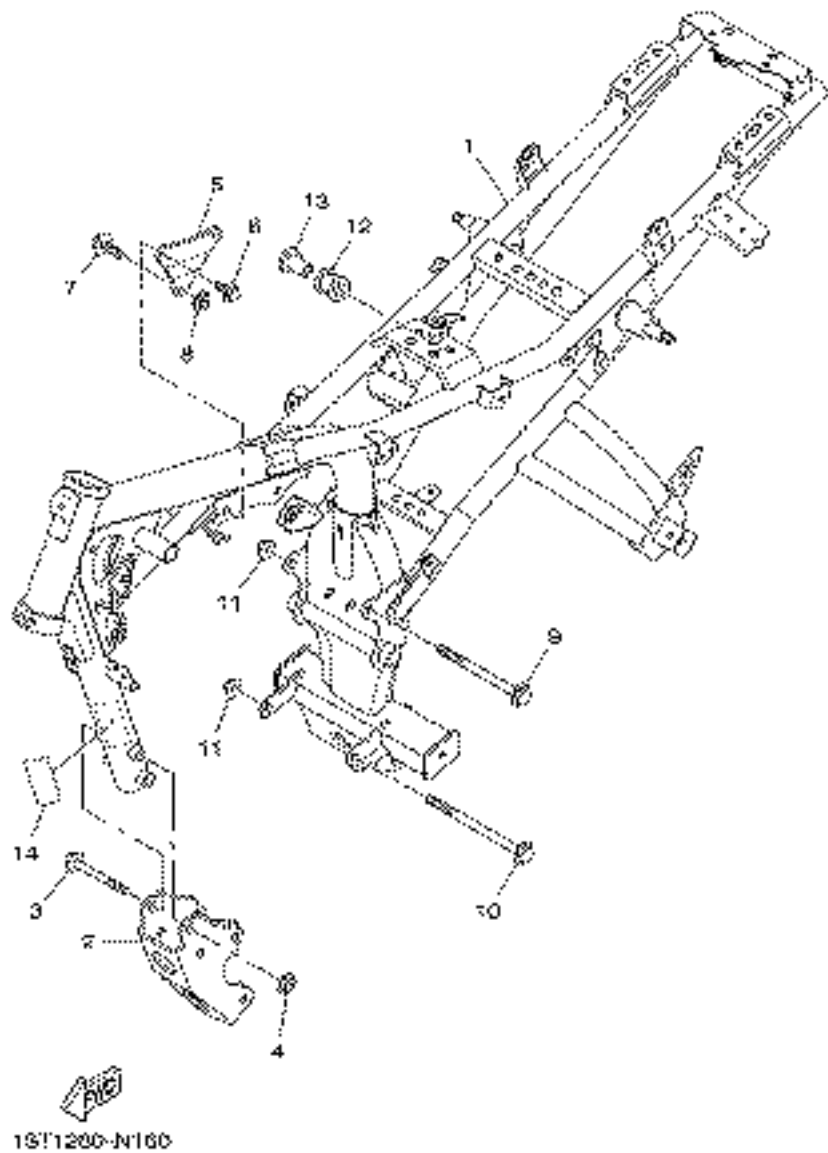


FIG. 16 CHASSI

REF. NO.	No. PEÇA	DESCRIÇÃO	1ST5	1ST6			OBSERVAÇÕES
1	1ST-F1110-00	QUADRO COMPLETO	1	1			
2	1ST-F1316-00	SUPORTE DO MOTOR 2	1	1			
3	90105-10282	PARAFUSO FLANGE	4	4			
4	90179-10658	PORCA	4	4			
5	1ST-F1317-00	SUPORTE DO MOTOR 3	1	1			
6	95812-08016	PARAFUSO FLANGE	2	2			
7	90105-08229	PARAFUSO FLANGE	1	1			
8	90179-08674	PORCA	1	1			
9	90105-10176	PARAFUSO FLANGE	1	1			
10	90105-10861	PARAFUSO FLANGE	1	1			
11	90179-10658	PORCA	2	2			
12	5TP-E4747-00	AMORTIZADOR DO SILENCIADOR	1	1			
13	90387-08830	ESPACADOR	1	1			
14	4VW-F111M-04	ETIQUETA DE FABRICACAO LOCAL	1	1			

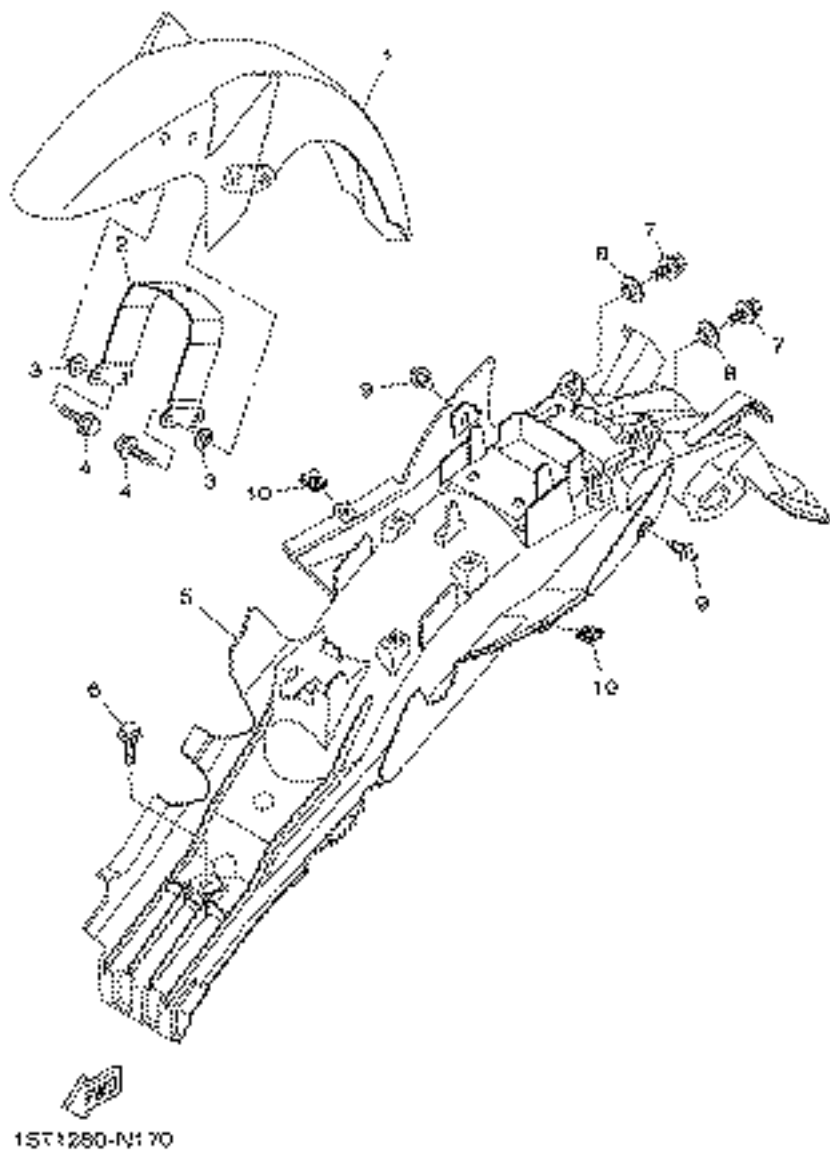


FIG. 17 PARA-LAMA

REF. NO.	No. PEÇA	DESCRIÇÃO	1ST5	1ST6		OBSERVAÇÕES
1	1ST-F1511-00-P0	PARA-LAMA DIANTEIRO	1			BWM1
	1ST-F1511-00-P1	PARA-LAMA DIANTEIRO	1			BMC
	1ST-F1511-00-P2	PARA-LAMA DIANTEIRO	1			DOM9
	1ST-F1511-10	PARA-LAMA DIANTEIRO		1		NP PARA YB,DRMK
2	18D-F1513-00	FIXADOR DO PARA-LAMA DIANTEIRO	1	1		
3	90387-068D2	ESPACADOR	4	4		
4	90105-06164	PARAFUSO FLANGE	4	4		
5	1ST-F1611-00	PARA-LAMA TRASEIRO	1	1		
6	90119-06137	PARAFUSO COM ARRUELA	1	1		
7	95822-06014	PARAFUSO FLANGE	2	2		
8	90387-068D2	ESPACADOR	2	2		
9	90269-06008	REBITE	2	2		
10	90183-05042	PORCA MOLA	2	2		

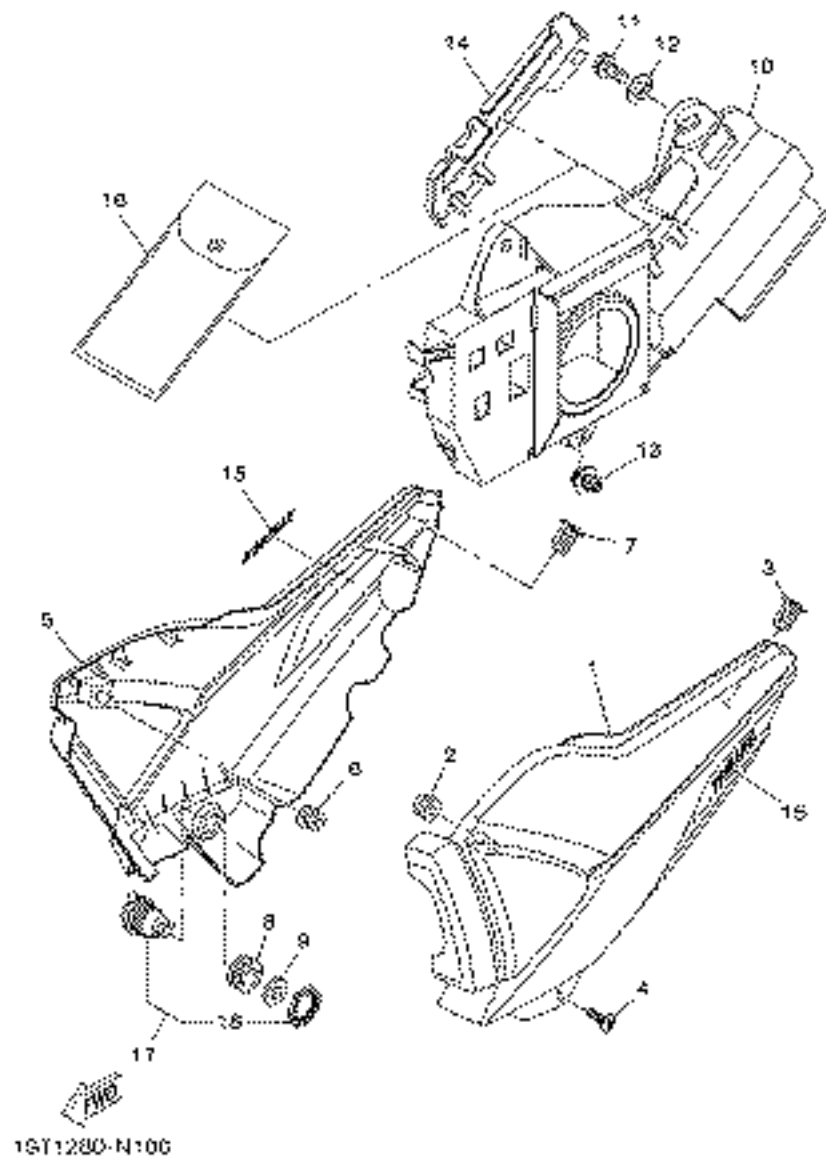


FIG. 18 TAMPA LATERAL

REF. NO.	No. PEÇA	DESCRIÇÃO	1ST5	1ST6			OBSERVAÇÕES
1	1ST-F1711-00	TAMPA LATERAL 1	1	1			
2	90480-13820	ILHO DE BORRACHA	1	1			
3	1ST-F1778-00	AMORTIZADOR DE LOCALIZACAO 1	1	1			
4	97702-50016	PARAFUSO	1	1			
5	1ST-F1721-00	TAMPA LATERAL 2	1	1			
6	90480-13820	ILHO DE BORRACHA	1	1			
7	1ST-F1778-00	AMORTIZADOR DE LOCALIZACAO 1	1	1			
8	90480-24186	ILHO DE BORRACHA	1	1			
9	90201-225A4	ARRUELA PLANA (T=1.0)	1	1			
10	1ST-F177G-00	CAIXA DA BATERIA	1	1			
11	95822-06014	PARAFUSO FLANGE	2	2			
12	90387-068D2	ESPACADOR	2	2			
13	90269-09005	REBITE	1	1			
14	1ST-F177E-00	TAMPA	1	1			
15	5LX-F153E-40	EMBLEMA YAMAHA	2	2			
16	1ST-F8100-00	JOGO DE FERRAMENTAS	1	1			
17	5VL-F1708-01	TRAVA DA TAMPA LATERAL CONJ.	1	1			
18	90170-22850	.PORCA	1	1			

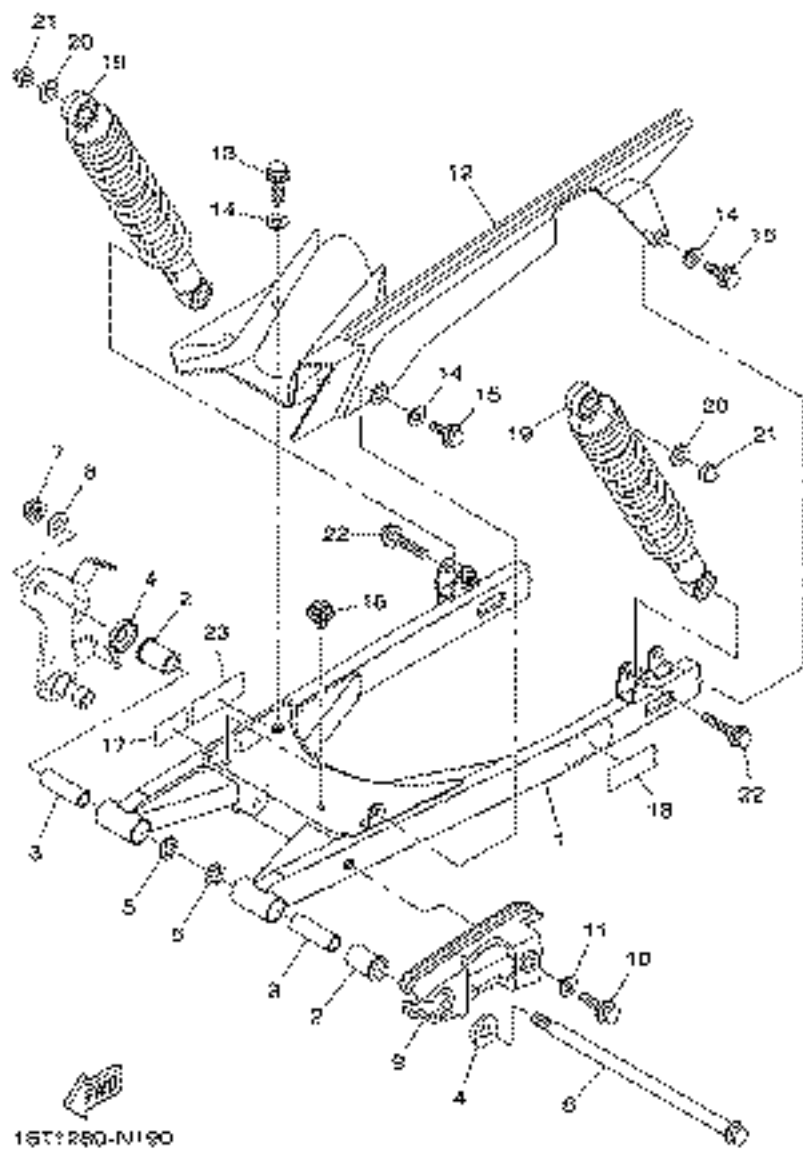


FIG. 19 GARFO TRASEIRO. SUSPENSÃO 1

REF. NO.	No. PEÇA	DESCRIÇÃO	1ST5	1ST6			OBSERVAÇÕES
1	1ST-F2110-01	GARFO TRASEIRO COMPLETO	1	1			
2	90386-18099	BUCHA	2	2			
3	90387-14801	ESPACADOR	2	2			
4	54B-F2128-00	TAMPA DE ENCOSTO 1	2	2			
5	93109-18W06	RETENTOR DE OLEO	2	2			
6	1ST-F2141-00	EIXO DO PIVO	1	1			
7	95602-12200	PORCA AUTO-TRAVANTE	1	1			
8	90201-12819	ARRUELA PLANA	1	1			
9	1ST-F2151-00	VEDADOR DO PROTETOR	1	1			
10	95822-06020	PARAFUSO FLANGE	1	1			
11	90387-068D2	ESPACADOR	1	1			
12	1ST-F1650-00	PARA-LAMA TRASEIRO COMPLETO	1	1			
13	95822-06020	PARAFUSO FLANGE	1	1			
14	90387-068D2	ESPACADOR	3	3			
15	95822-06014	PARAFUSO FLANGE	2	2			
16	90269-09005	RÉBITE	2	2			
17	5HH-F178A-00	ETIQUETA YAMALUBE	1	1			
18	1ST-F1668-00	ETIQUETA DE PRESSAO DO PNEU	1	1			
19	1ST-F2210-12	AMORTECEDOR TRASEIRO CONJ.	2				
	1ST-F2210-02	AMORTECEDOR TRASEIRO CONJ.		2			
20	90201-10838	ARRUELA PLANA	2	2			
21	90176-10804	PORCA COROA	2	2			
22	95812-10035	PARAFUSO FLANGE	2	2			
23	21D-F111F-11	ETIQUETA DE EMISSAO	1	1			

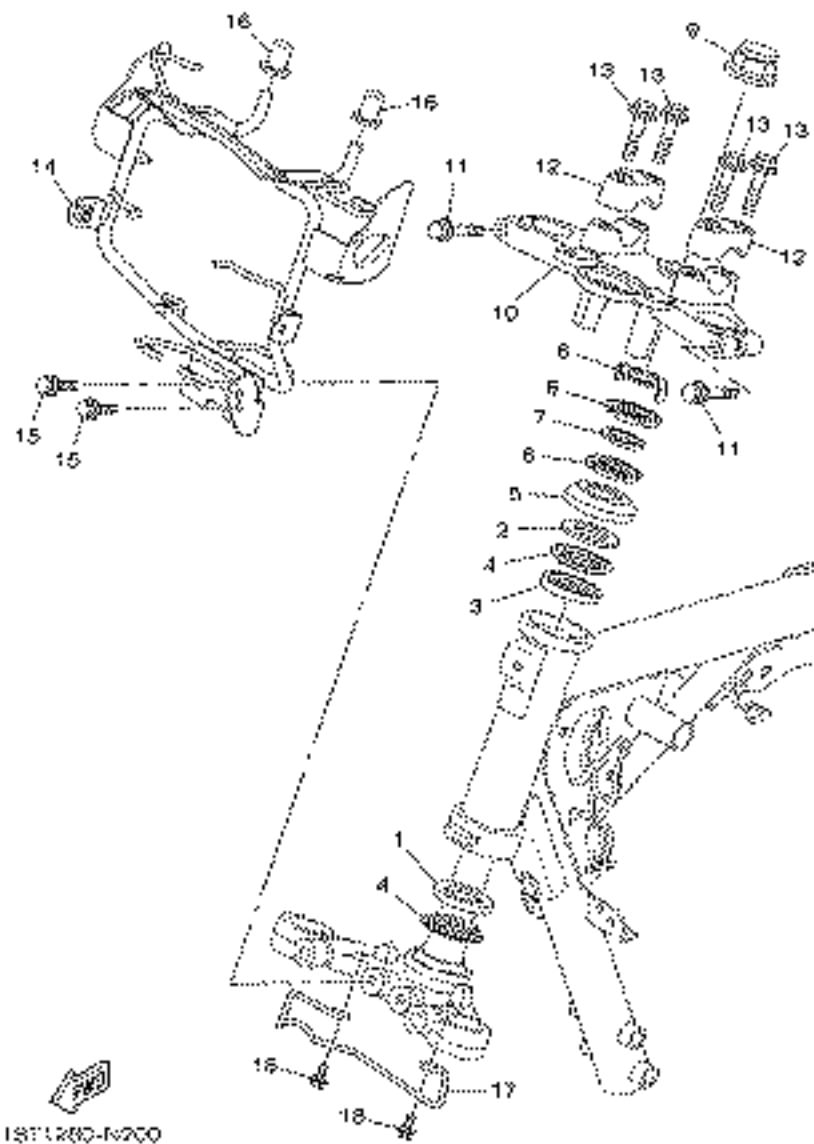


FIG. 20 MESA DO GUIDAO

REF. NO.	No. PEÇA	DESCRIÇÃO	1ST5	1ST6			OBSERVAÇÕES
1	1KL-F3412-00	PISTA DE ESFERAS 2	1	1			
2	4FP-F3411-00	PISTA DE ESFERAS 1	1	1			
3	4FP-F3412-00	PISTA DE ESFERAS 2	1	1			
4	5VL-F341E-00	JOGO DE ESFERAS	2	2			
5	4GU-F3416-00	CAPA DA PISTA DE ESFERA 2	1	1			
6	90179-25806	PORÇA	2	2			
7	90202-26142	ARRUELA PLANA	1	1			
8	5HH-F3418-00	ARRUELA ESPECIAL	1	1			
9	90176-22801	PORCA COROA	1	1			
10	5VL-F3435-00-33	MESA DO GUIDAO COMPLETA	1	1			YB
11	95022-08040	PARAFUSO FLANGE	2	2			
12	3V9-F3441-00	FIXADOR SUPERIOR DO GUIDAO	2	2			
13	95022-08035	PARAFUSO FLANGE	4	4			
14	1ST-F3174-00	FIXADOR DO FAROL	1	1			
15	95827-06012	PARAFUSO FLANGE	2	2			
16	1ST-F317J-00	AMORTIZADOR 1	2	2			
17	1ST-F3389-00	GUIA DO CABO	1	1			
18	95822-06012	PARAFUSO FLANGE	2	2			

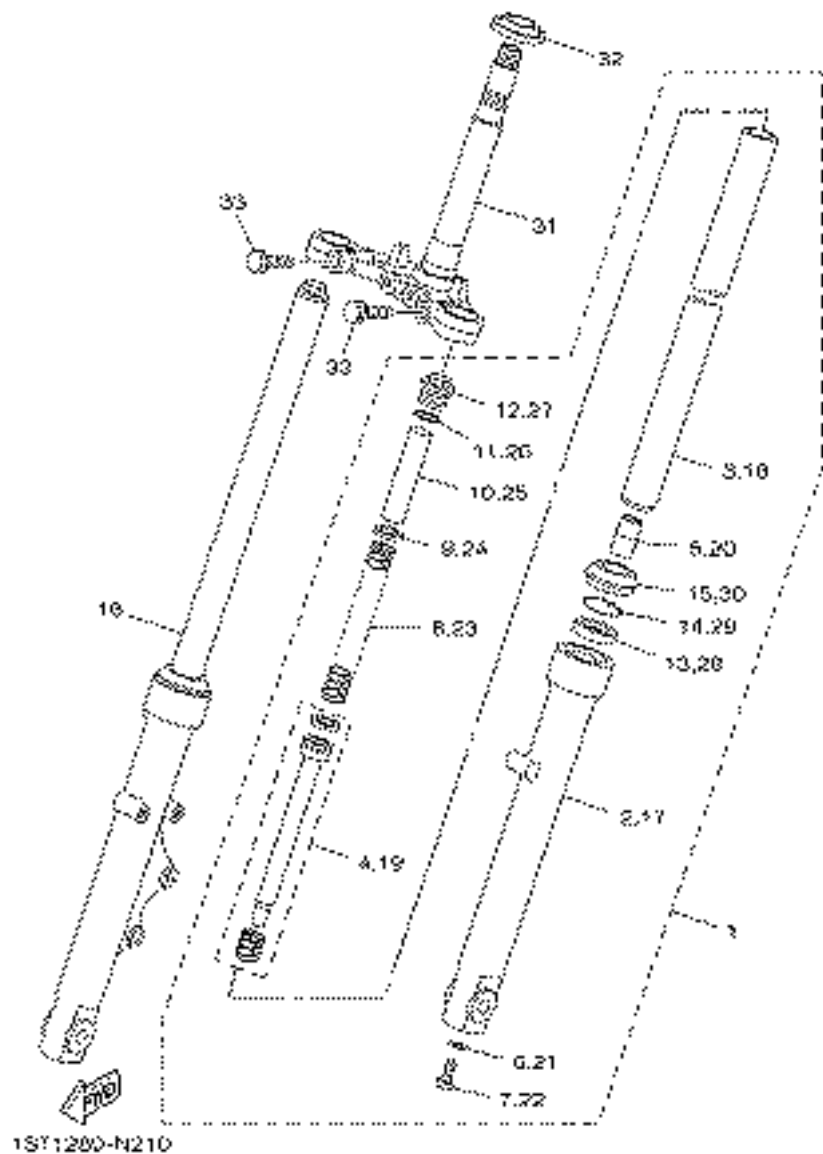


FIG. 21 GARFO DIANTEIRO 1

REF. NO.	No. PEÇA	DESCRIÇÃO	1ST5	1ST6			OBSERVAÇÕES
1	1ST-F3102-01	GARFO DIANTEIRO CONJ. (ESQ.)	1	1			
2	3D9-F3126-10	.TUBO EXTERNO 1	1	1			
3	5HH-F3110-22	.TUBO INTERNO COMPLETO 1	1	1			
4	1ST-F3170-00	.CILINDRO COMPLETO DO GARFO	1	1			
5	4GU-F3173-01	.VALVULA DE PRESSAO DO OLEO	1	1			
6	4TU-F3479-00	.GUARNICAO	1	1			
7	5LK-F3356-01	.PARAFUSO 2	1	1			
8	1ST-F3141-00	.MOLA DO GARFO DIANTEIRO	1	1			
9	5AP-F3427-00	.ARRUELA	1	1			
10	1ST-F3118-00	.ESPACADOR	1	1			
11	5AP-F3147-00	.ANEL DE BORRACHA	1	1			
12	1ST-F3111-00	.PARAFUSO, CAPA	1	1			
13	1ST-F3145-00	.RETENTOR DE OLEO DO GARFO	1	1			
14	5AP-F3153-00	.ANEL TRAVA	1	1			
15	1ST-F3144-00	.PROTETOR DE POEIRA	1	1			
16	1ST-F3103-01	GARFO DIANTEIRO CONJ. (DIR.)	1	1			
17	3D9-F3136-10	.TUBO EXTERNO 2	1	1			
18	5HH-F3110-22	.TUBO INTERNO COMPLETO 1	1	1			
19	1ST-F3170-00	.CILINDRO COMPLETO DO GARFO	1	1			
20	4GU-F3173-01	.VALVULA DE PRESSAO DO OLEO	1	1			
21	4TU-F3479-00	.GUARNICAO	1	1			
22	5LK-F3356-01	.PARAFUSO 2	1	1			
23	1ST-F3141-00	.MOLA DO GARFO DIANTEIRO	1	1			
24	5AP-F3427-00	.ARRUELA	1	1			
25	1ST-F3118-00	.ESPACADOR	1	1			
26	5AP-F3147-00	.ANEL DE BORRACHA	1	1			
27	1ST-F3111-00	.PARAFUSO, CAPA	1	1			

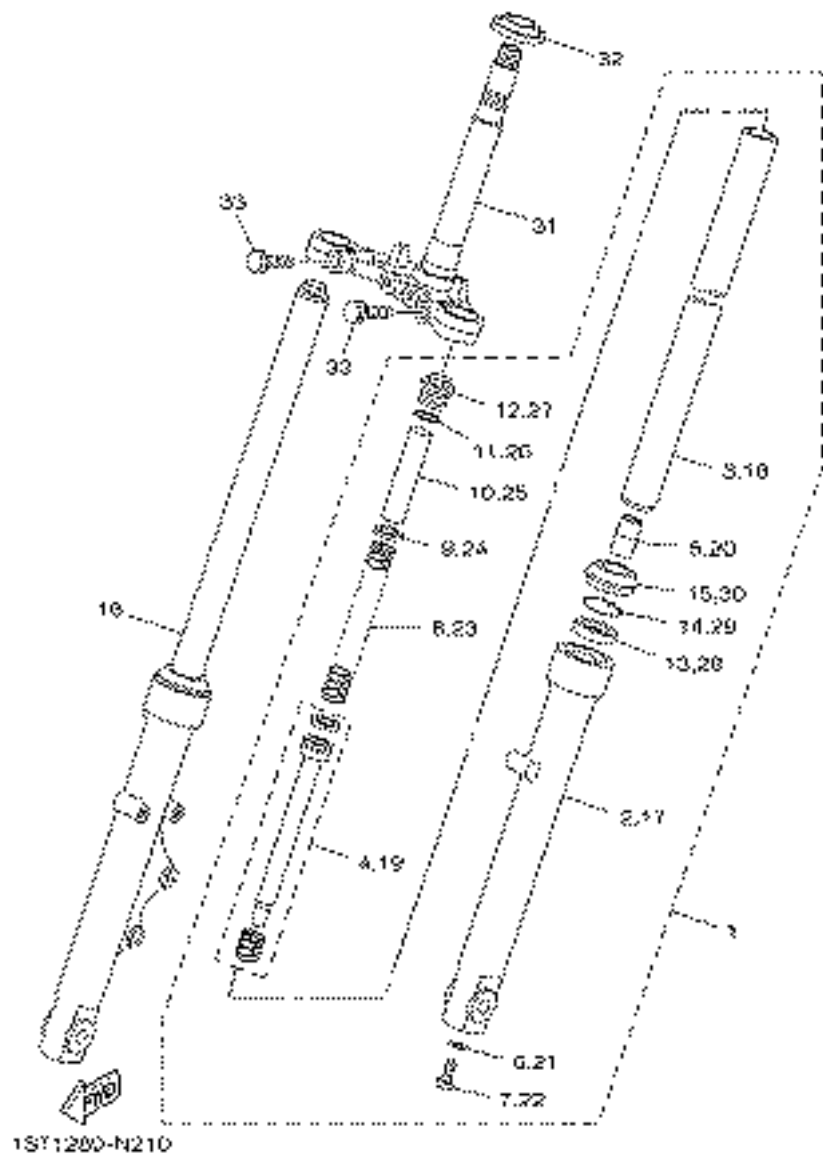


FIG. 21 GARFO DIANTEIRO 1

REF. NO.	No. PEÇA	DESCRIÇÃO	1ST5	1ST6			OBSERVAÇÕES
28	1ST-F3145-00	.RETENTOR DE OLEO DO GARFO	1	1			
29	5AP-F3153-00	.ANEL TRAVA	1	1			
30	1ST-F3144-00	.PROTETOR DE POEIRA	1	1			
31	1ST-F3340-00	SUPORTE INFERIOR COMPLETO	1	1			
32	4FP-F3411-10	PISTA DE ESFERAS 1	1	1			
33	5VL-F3346-01	PARAFUSO 1	2	2			

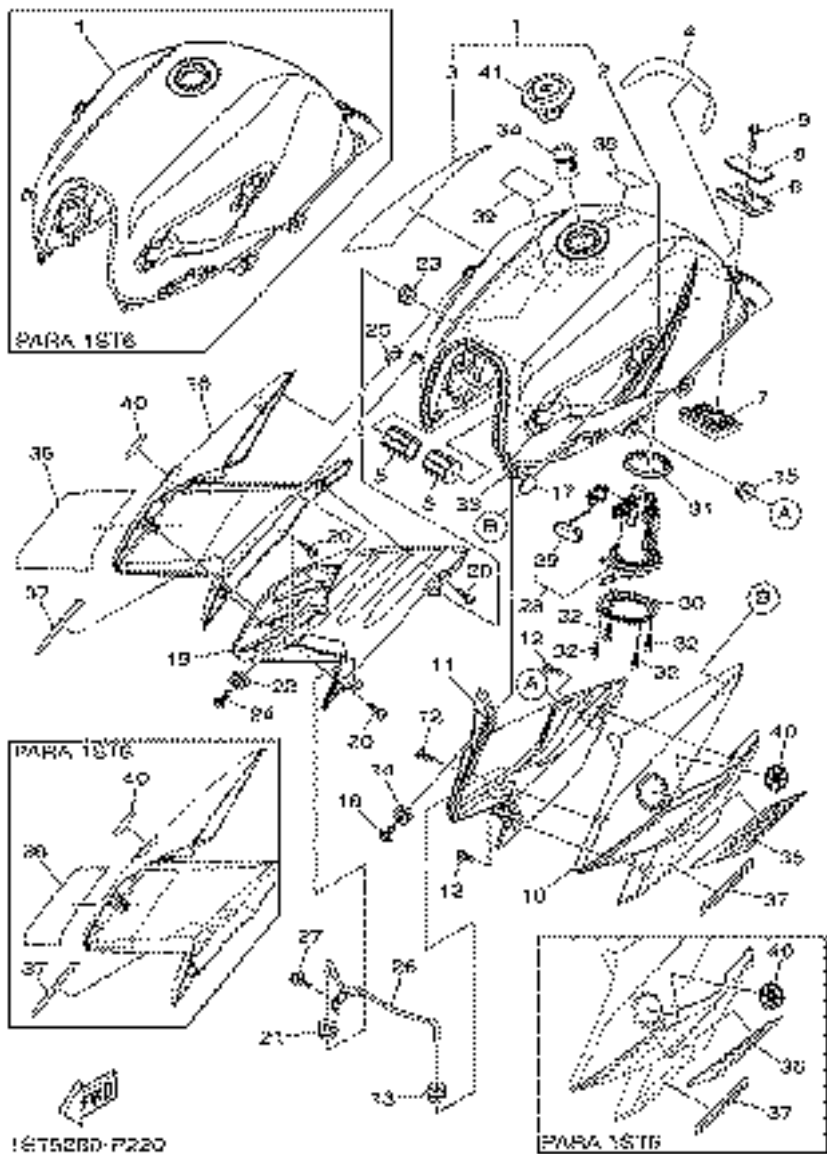


FIG. 22 TANQUE DE COMBUSTIVEL

REF. NO.	No. PEÇA	DESCRIÇÃO	1ST5	1ST6		OBSERVAÇÕES
1	1ST-XF411-00-P0	TANQUE DE COMBUSTIVEL CONJ.	1			BWM1
	1ST-XF411-00-P1	TANQUE DE COMBUSTIVEL CONJ.	1			BMC
	1ST-XF411-00-P2	TANQUE DE COMBUSTIVEL CONJ.	1			DOM9
	1ST-F4110-00-33	TANQUE DE COMBUSTIVEL COMP.		1		YB
	1ST-F4110-00-P3	TANQUE DE COMBUSTIVEL COMP.		1		DRMK
2	1ST-F424A-00	.GRAFICO 7	1			UR PARA BWM1
	1ST-F424A-10	.GRAFICO 7	1			UR PARA BMC
	1ST-F424A-20	.GRAFICO 7	1			UR PARA DOM9
3	1ST-F424B-00	.GRAFICO 8	1			UR PARA BWM1
	1ST-F424B-10	.GRAFICO 8	1			UR PARA BMC
	1ST-F424B-20	.GRAFICO 8	1			UR PARA DOM9
4	1ST-F4141-00	PROTETOR	1	1		
5	1ST-F4181-00	AMORTIZADOR DE LOCALIZACAO 1	2	2		
6	1ST-F4183-00	AMORTIZADOR DE LOCALIZACAO 3	1	1		
7	1ST-F4182-00	AMORTIZADOR DE LOCALIZACAO 2	1	1		
8	1ST-F4186-00	ARRUELA ESPECIAL	1	1		
9	95822-06030	PARAFUSO FLANGE	1	1		
10	1ST-F137W-00-P0	TOMADA DE AR ESQUERDA 1	1			BWM1
	1ST-F137W-00-P1	TOMADA DE AR ESQUERDA 1	1			BMC
	1ST-F137W-00-P2	TOMADA DE AR ESQUERDA 1	1			DOM9
	1ST-F137W-00-33	TOMADA DE AR ESQUERDA 1		1		YB
	1ST-F137W-00-P3	TOMADA DE AR ESQUERDA 1		1		DRMK
11	1ST-F137U-00	GUIA DE AR 1	1	1		
12	97702-50016	PARAFUSO	3	3		
13	90480-12053	ILHO DE BORRACHA	1	1		
14	90480-15878	ILHO DE BORRACHA	1	1		
15	90480-13820	ILHO DE BORRACHA	1	1		

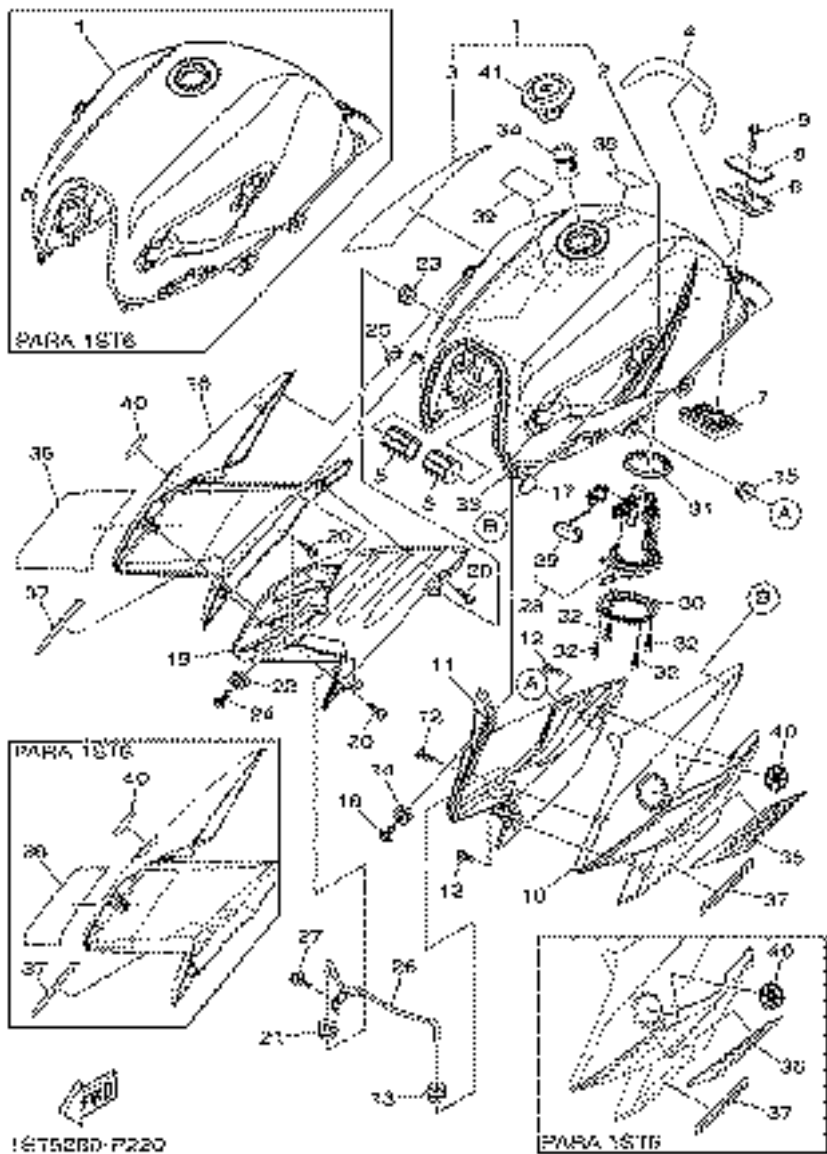


FIG. 22 TANQUE DE COMBUSTIVEL

REF. NO.	No. PEÇA	DESCRIÇÃO	1ST5	1ST6		OBSERVAÇÕES
16	95802-06010	PARAFUSO FLANGE	1	1		
17	1ST-F411J-00	AMORTIZADOR	1	1		
18	1ST-F137X-00-P0	TOMADA DE AR DIREITA 2	1			BWM1
	1ST-F137X-00-P1	TOMADA DE AR DIREITA 2	1			BMC
	1ST-F137X-00-P2	TOMADA DE AR DIREITA 2	1			DOM9
	1ST-F137X-00-33	TOMADA DE AR DIREITA 2		1		YB
	1ST-F137X-00-P3	TOMADA DE AR DIREITA 2		1		DRMK
19	1ST-F137V-00	GUIA DE AR 2	1	1		
20	97702-50016	PARAFUSO	3	3		
21	90480-12053	ILHO DE BORRACHA	1	1		
22	90480-15878	ILHO DE BORRACHA	1	1		
23	90480-13820	ILHO DE BORRACHA	1	1		
24	95802-06010	PARAFUSO FLANGE	1	1		
25	1ST-F411J-00	AMORTIZADOR	1	1		
26	1ST-F4216-00	FIXADOR	1	1		
27	95802-06010	PARAFUSO FLANGE	1	1		
28	1ST-E3907-01	BOMBA DE COMBUSTIVEL COMPLETA	1	1		
29	1ST-H5752-00	.UNIDADE SENSOR DE COMB. CONJ.	1	1		
30	1ST-F4491-00	SUPORTE BOMBA DE COMBUSTIVEL	1	1		
31	54P-F414G-10	VEDACAO DO TANQUE	1	1		
32	91312-05010	PARAFUSO	4	4		
33	1ST-24188-00	MOLDURA DO TANQUE	1	1		
34	1ST-2413H-00	CAIXA FILTRADORA	1	1		
35	1ST-F137N-00	GRAFICO 1	1			UR PARA BWM1
	1ST-F137N-10	GRAFICO 1	1			UR PARA BMC
	1ST-F137N-20	GRAFICO 1	1			UR PARA DOM9
	1ST-F137N-31	GRAFICO 1		1		UR PARA YB

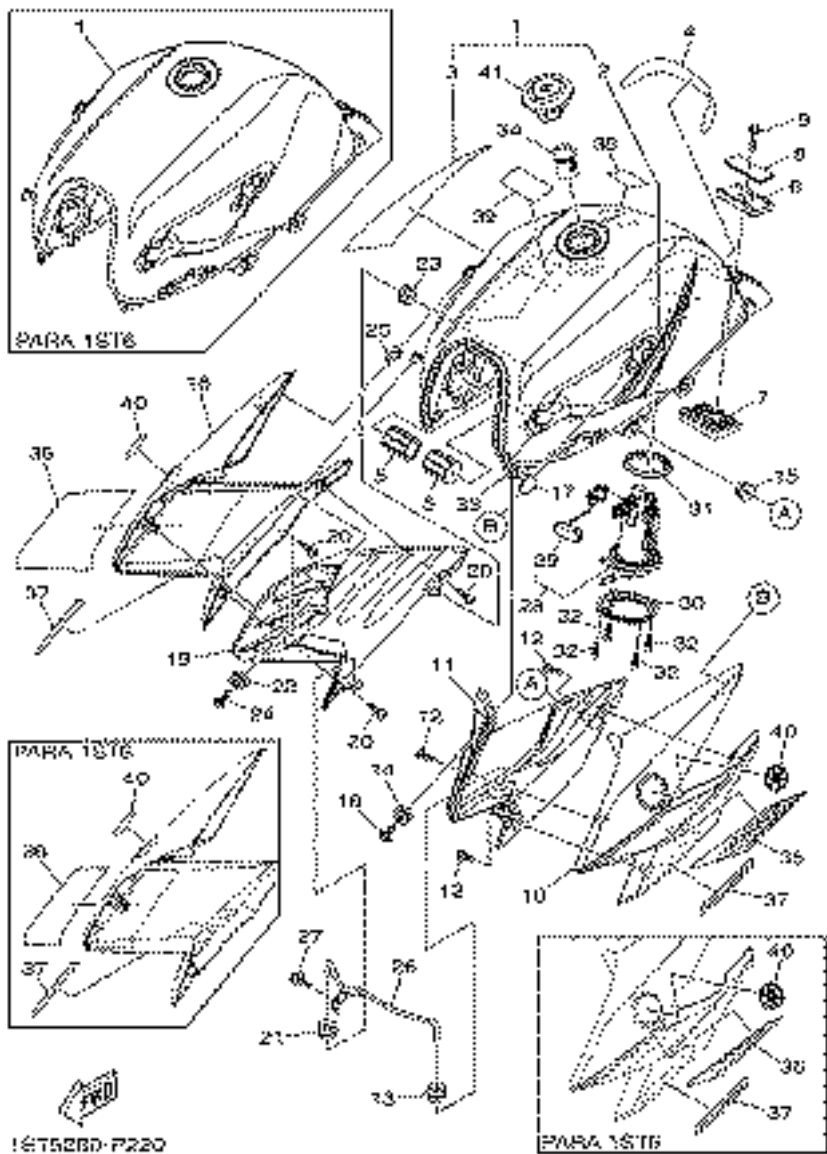


FIG. 22 TANQUE DE COMBUSTIVEL

REF. NO.	No. PEÇA	DESCRIÇÃO	1ST5	1ST6		OBSERVAÇÕES
35	1ST-F137N-41	GRAFICO 1		1		UR PARA DRMK
36	1ST-F137P-00	GRAFICO 2	1			UR PARA BWM1
	1ST-F137P-10	GRAFICO 2	1			UR PARA BMC
	1ST-F137P-20	GRAFICO 2	1			UR PARA DOM9
	1ST-F137P-31	GRAFICO 2		1		UR PARA YB
	1ST-F137P-41	GRAFICO 2		1		UR PARA DRMK
37	1ST-F1781-00	EMBLEMA 1	2	2		
38	22D-F118K-00	ETIQUETA DE ATENCAO	1	1		
39	1ST-F815P-10	ETIQUETA DE ADVERTENCIA	1	1		
40	5SL-2413B-00	EMBLEMA	2	2		
41	5VL-F4602-11	TAMPA DO TANQUE CONJ.	1	1		

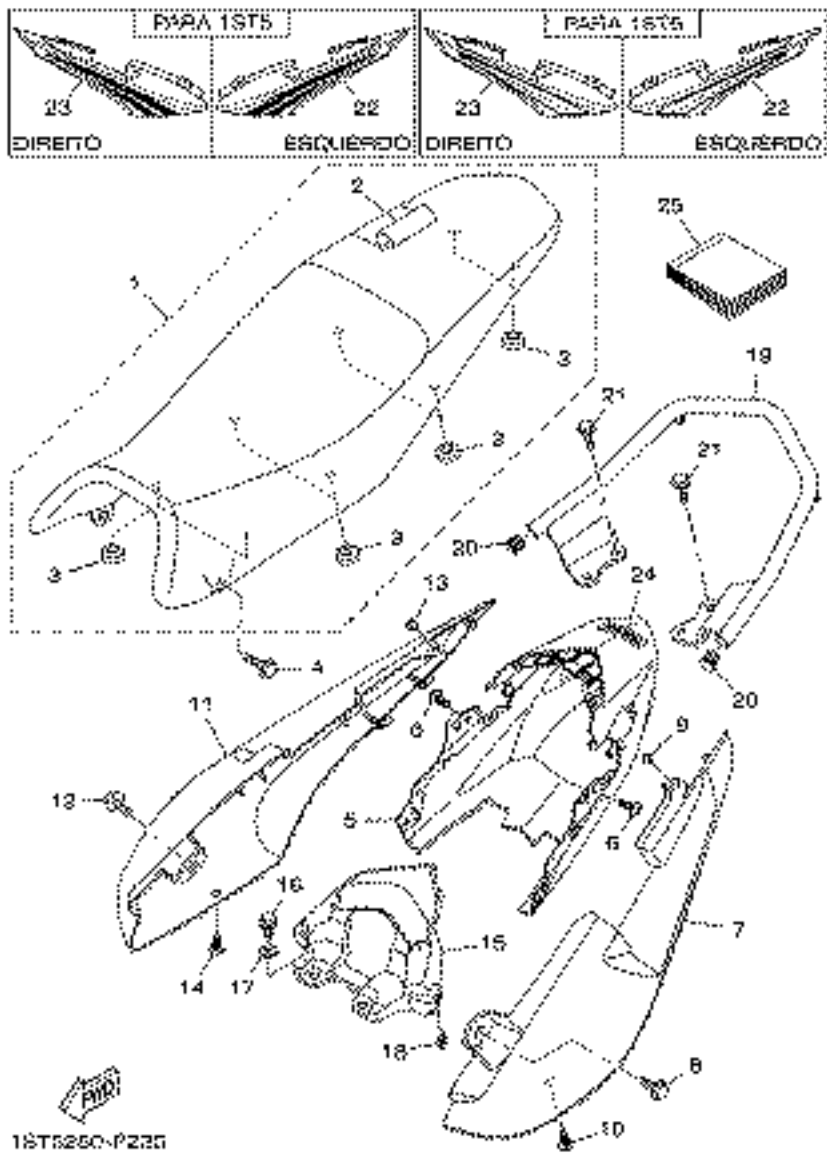
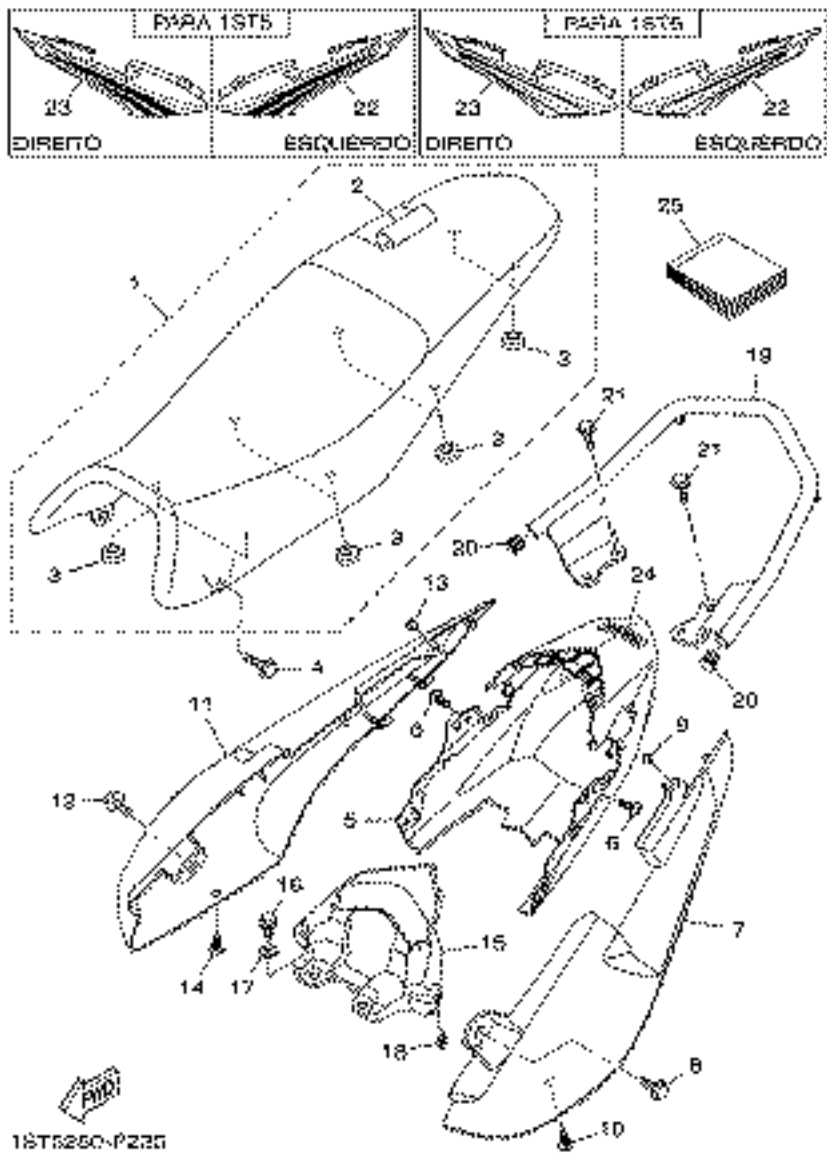


FIG. 23 ASSENTO

REF. NO.	No. PEÇA	DESCRIÇÃO	1ST5	1ST6			OBSERVAÇÕES
1	1ST-F4730-10	SELIM DUPLO COMPLETO	1				
	1ST-F4730-00	SELIM DUPLO COMPLETO		1			
2	1ST-F4731-10	.CAPA DO SELIM	1				
	1ST-F4731-00	.CAPA DO SELIM		1			
3	4AN-F4741-10	.AMORTIZADOR	8	8			
4	90119-06137	PARAFUSO COM ARRUELA	2	2			
5	1ST-F4756-00	TAMPA TRASEIRA	1	1			
6	97702-50016	PARAFUSO	2	2			
7	1ST-F471K-00-P0	TAMPA TRASEIRA 1	1				BWM1
	1ST-F471K-00-P1	TAMPA TRASEIRA 1	1				BMC
	1ST-F471K-00-P2	TAMPA TRASEIRA 1	1				DOM9
	1ST-F471K-10	TAMPA TRASEIRA 1		1			NP PARA YB,DRMK
8	90119-06137	PARAFUSO COM ARRUELA	1	1			
9	90269-06008	REBITE	1	1			
10	97702-50016	PARAFUSO	1	1			
11	1ST-F472K-00-P0	TAMPA TRASEIRA 2	1				BWM1
	1ST-F472K-00-P1	TAMPA TRASEIRA 2	1				BMC
	1ST-F472K-00-P2	TAMPA TRASEIRA 2	1				DOM9
	1ST-F472K-10	TAMPA TRASEIRA 2		1			NP PARA YB,DRMK
12	90119-06137	PARAFUSO COM ARRUELA	1	1			
13	90269-06008	REBITE	1	1			
14	97702-50016	PARAFUSO	1	1			
15	1ST-F172X-00	TAMPA DA LANTERNA	1	1			
16	95822-06014	PARAFUSO FLANGE	2	2			
17	90387-068D2	ESPACADOR	2	2			
18	90183-05042	PORCA MOLA	2	2			
19	1ST-F4773-00	APOIO PASSAGEIRO	1	1			



1ST5260-P225

FIG. 23 ASSENTO

REF. NO.	No. PEÇA	DESCRIÇÃO	1ST5	1ST6		OBSERVAÇÕES
20	18D-F4481-00	TAMPAO	2	2		
21	95812-08020	PARAFUSO FLANGE	4	4		
22	1ST-F173E-01	GRAFICO 1	1			UR PARA BWM1
	1ST-F173E-11	GRAFICO 1	1			UR PARA BMC
	1ST-F173E-21	GRAFICO 1	1			UR PARA DOM9
	1ST-F173E-30	GRAFICO 1		1		UR PARA YB
	1ST-F173E-40	GRAFICO 1		1		UR PARA DRMK
23	1ST-F173F-01	GRAFICO 2	1			UR PARA BWM1
	1ST-F173F-11	GRAFICO 2	1			UR PARA BMC
	1ST-F173F-21	GRAFICO 2	1			UR PARA DOM9
	1ST-F173F-30	GRAFICO 2		1		UR PARA YB
	1ST-F173F-40	GRAFICO 2		1		UR PARA DRMK
24	1ST-F153E-00	EMBLEMA YAMAHA	1	1		
25	1ST-F8199-W0	MANUAL DO PROPRIETARIO	1	1		

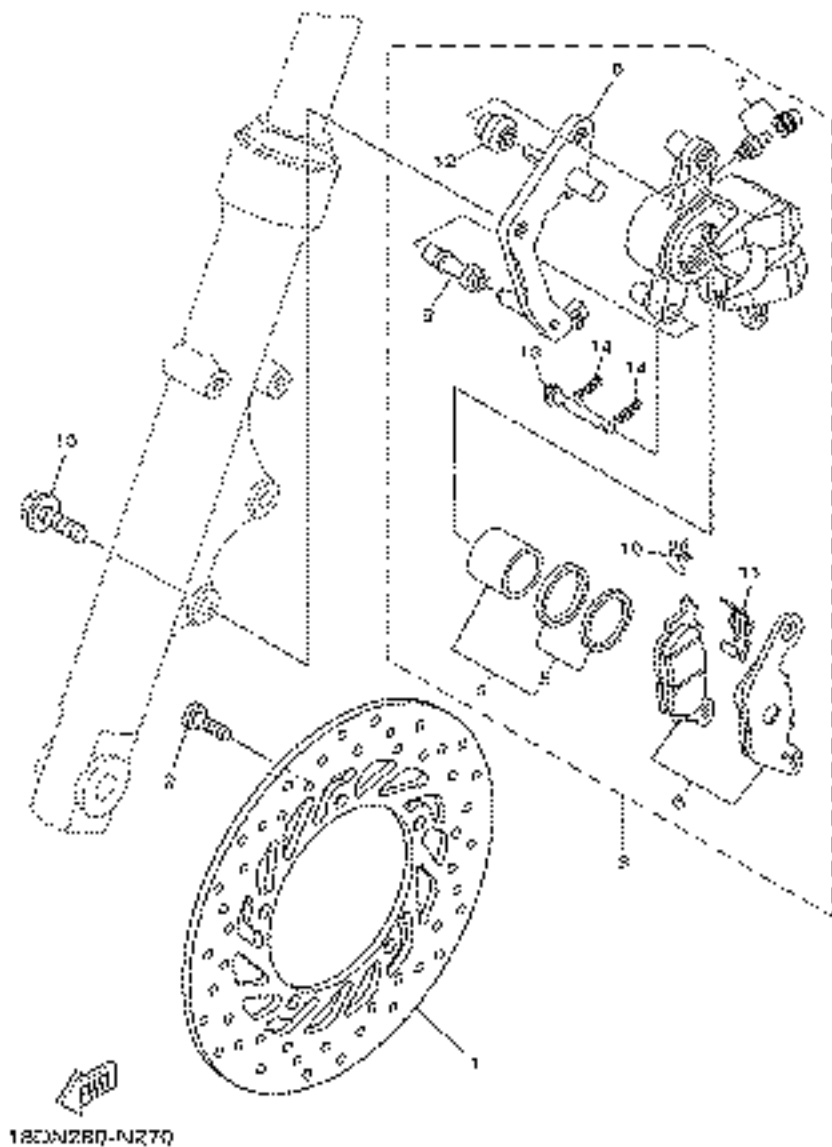
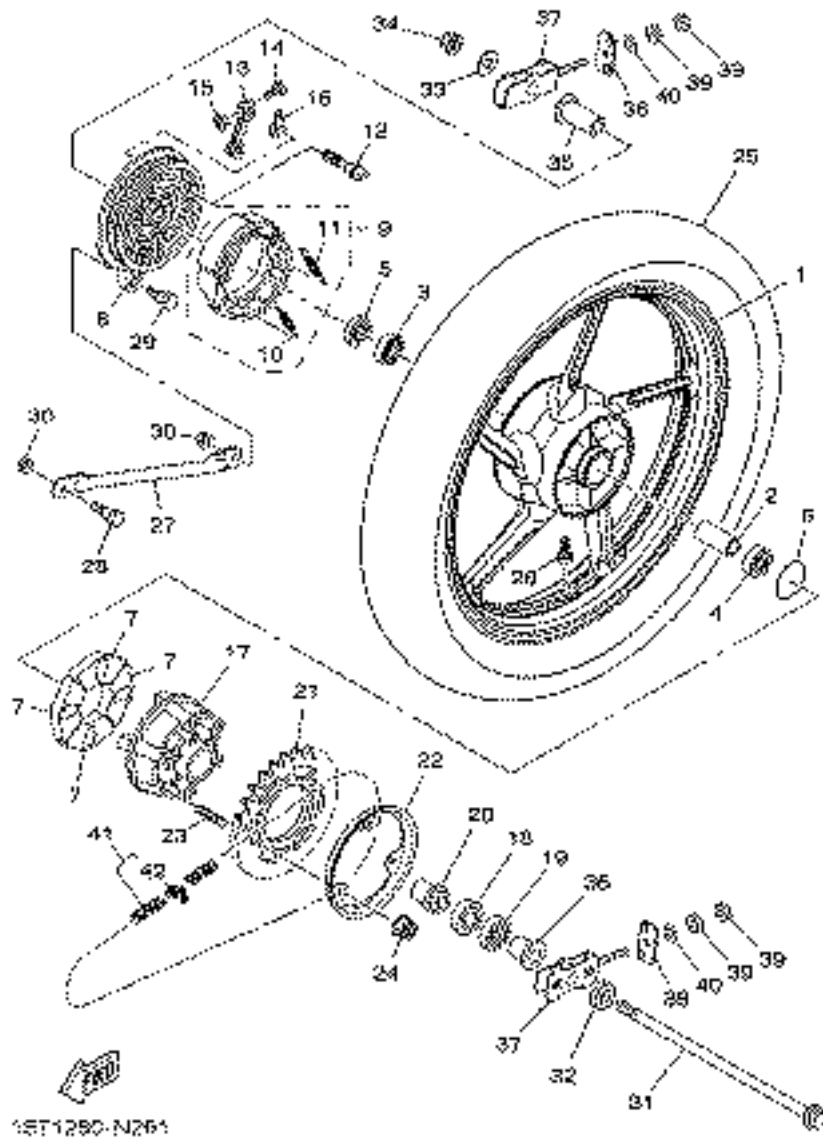


FIG. 25 PINCA DE FREIO DIANTEIRA

REF. NO.	No. PEÇA	DESCRIÇÃO	1ST5	1ST6				OBSERVAÇÕES
1	18D-F582U-00	DISCO DE FREIO (DIR.)	1	1				
2	90111-08805	PARAFUSO	5	5				
3	1ST-F580U-00	PINCA DO FREIO CONJ. (DIR.)	1	1				
4	5P0-F5802-00	.JOGO DE PISTOES DA PINCA	1	1				
5	5YP-F5803-50	.JOGO DE RETENTORES DA PINCA	1	1				
6	5D9-F5805-01	.KIT DE PASTILHAS DE FREIO	1	1				
7	5YP-W0048-50	.KIT DO PARAFUSO SANGRADOR	1	1				
8	52B-F5921-01	.FIXADOR DO SUPORTE	1	1				
9	5YP-F5937-00	.CAPA DA PINCA DE FREIO	1	1				
10	5YP-F5939-00	.PRESILHA DA PASTILHA	1	1				
11	5P0-F5919-00	.SUPORTE DA PASTILHA DE FREIO	1	1				
12	5YP-F5917-00	.PROTETOR DA PINCA	1	1				
13	5YP-F5924-00	.PINO DA PASTILHA DE FREIO	1	1				
14	5YP-F5925-01	.PRESILHA	2	2				
15	90105-10831	PARAFUSO FLANGE	2	2				



1ST1290-N264

FIG. 26 RODA TRASEIRA 1

REF. NO.	No. PEÇA	DESCRIÇÃO	1ST5	1ST6		OBSERVAÇÕES
1	1ST-F5338-00-33	ARO DA RODA TRASEIRA	1	1		YB
2	90560-15800	ESPAÇADOR	1	1		
3	93306-252XL	ROLAMENTO	1	1		
4	93306-252XK	ROLAMENTO	1	1		
5	93104-22018	RETENTOR DE OLEO	1	1		
6	93210-42W01	ANÉL DE BÓRRACHA	1	1		
7	1ST-F5364-00	AMORTIZADOR	4	4		
8	5HH-F5321-02-33	PRATO DA SAPATA DE FREIO	1	1		YB
9	1ST-WF53A-00	JOGO DE SAPATA DE FREIO	1	1		
10	90506-12001	.MOLA DE TENSAO	1	1		
11	90506-15001	.MOLA DE TENSAO	1	1		
12	5HH-F5351-01	EIXO CAMES	1	1		
13	1ST-F5355-00	ALAVANCA DO EIXO CAMES	1	1		
14	90101-06W00	PARAFUSO	1	1		
15	9530N-06600	PORCA	1	1		
16	5HH-F533A-00	PLACA INDICADORA	1	1		
17	1ST-F5366-00	EMBREGEM DO CUBO	1	1		
18	93306-054YR	ROLAMENTO	1	1		
19	93106-26005	RETENTOR DE OLEO	1	1		
20	1ST-F5377-00	ESPAÇADOR DA RODA	1	1		
21	1ST-F5441-00	COROA DA RODA TRASEIRA (41D)	1	1		
22	1ST-F5689-00	PLACA GUIA	1	1		
23	90116-08844	PRISIONEIRO	6	6		
24	95602-08200	PORCA AUTO-TRAVANTE	6	6		
25	94110-18802	PNEU (100/80-18/MC TL)	1	1		METZELER
26	93900-00022	VALVULA ARO DA RODA (TR413)	1	1		TAIHEIYO
27	1ST-F5371-00	BARRA DE TENSAO	1	1		

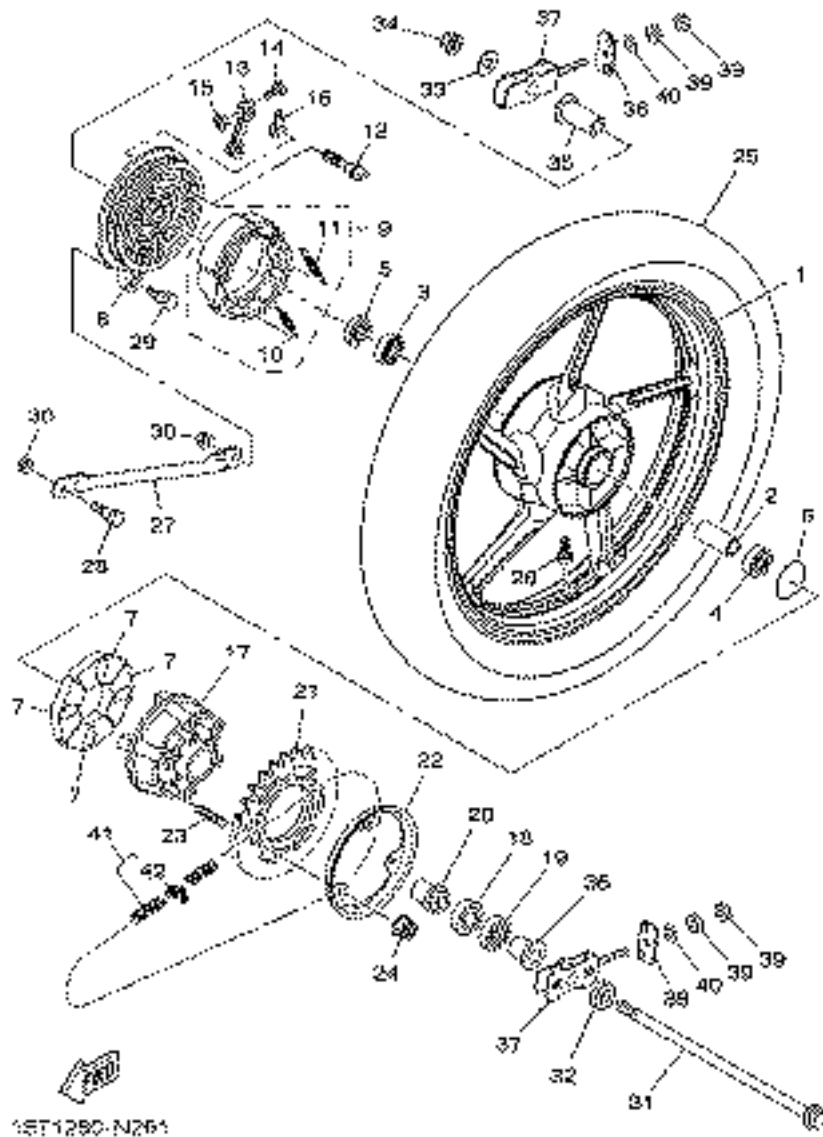


FIG. 26 RODA TRASEIRA 1

REF. NO.	No. PEÇA	DESCRIÇÃO	1ST5	1ST6			OBSERVAÇÕES
28	90109-08804	PARAFUSO	1	1			
29	90109-08063	PARAFUSO	1	1			
30	95602-08200	PORCA AUTO-TRAVANTE	2	2			
31	1ST-F5381-00	EIXO DA RODA	1	1			
32	90201-15026	ARRUELA PLANA	1	1			
33	90201-146F9	ARRUELA PLANA	1	1			
34	95602-14200	PORCA AUTO-TRAVANTE	1	1			
35	1ST-F5383-00	ESPACADOR DO EIXO DA RODA	1	1			
36	1ST-F5386-00	ESPACADOR DO EIXO DA COROA	1	1			
37	1ST-F5389-00	ESTICADOR DA CORRENTE 2	2	2			
38	1ST-F539F-00	PLACA 1	2	2			
39	95302-06600	PORCA	4	4			
40	92902-06200	ARRUELA	2	2			
41	1ST-F53C0-00	CORRENTE (DID428MX 126L)	1	1			
42	94668-G4001	JUNCAO DA CORRENTE	1	1			

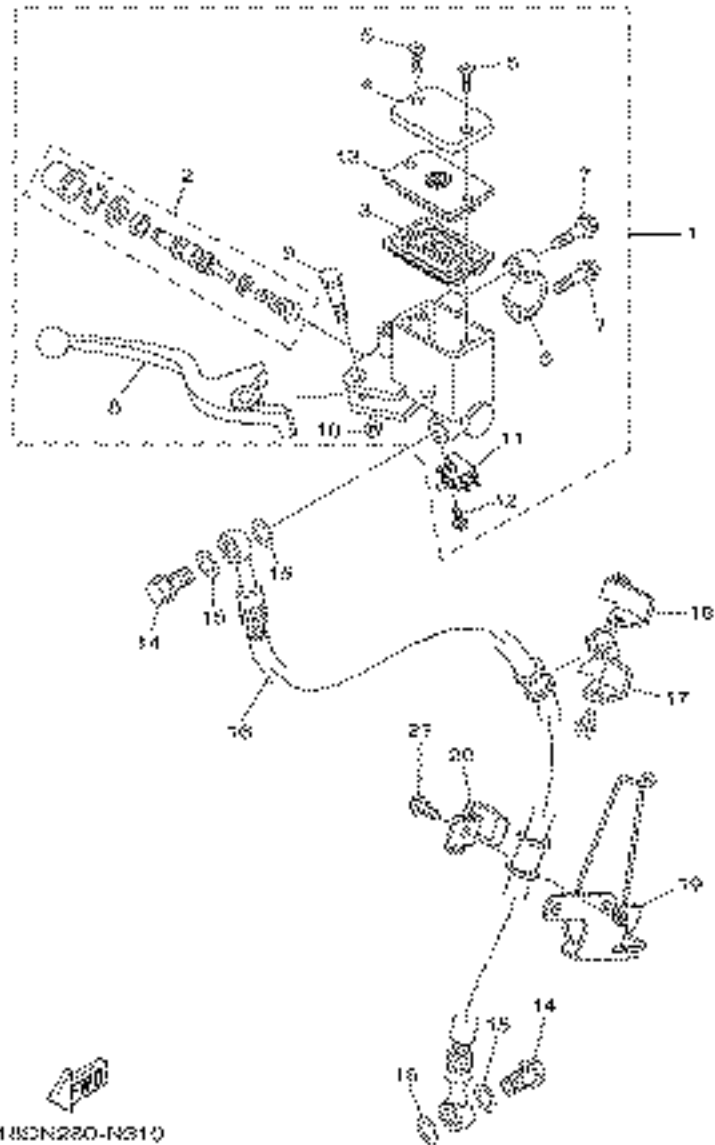


FIG. 28 CILINDRO MESTRE DIANTEIRO

REF. NO.	No. PEÇA	DESCRIÇÃO	1ST5	1ST6			OBSERVAÇÕES
1	18D-F583T-00	CILINDRO MESTRE DIANTEIRO C.J.	1	1			
2	5RM-W0041-00	.KIT DE REPARO DO CILINDRO	1	1			
3	5HH-F5854-00	.DIAFRAGMA DO RESERVATORIO	1	1			
4	3GM-F5852-00	.TAMPA DO RESERVATORIO	1	1			
5	98707-04012	.PARAFUSO CABECA PLANA	2	2			
6	18D-F5867-00	.SUPORTE DO CILINDRO MESTRE	1	1			
7	5HH-F6332-00	.PARAFUSO FLANGE	2	2			
8	5RM-H3922-00	.ALAVANCA DIREITA	1	1			
9	90109-06577	.PARAFUSO	1	1			
10	95602-06100	.PORCA AUTOTRAVANTE (M6)	1	1			
11	18D-H3980-00	.INTERRUPTOR DE FREIO DIANT.	1	1			
12	97602-04312	.PARAFUSO	1	1			
13	5LW-F585B-00	.PLACA DO DIAFRAGMA	1	1			
14	90401-10816	PARAFUSO DE UNIAO	2	2			
15	90201-10118	ARRUELA PLANA	4	4			
16	18D-F5872-10	MANGUEIRA DE FREIO 1	1	1			
17	5HH-F5887-00	SUPORTE DA MANGUEIRA DE FREIO	1	1			
18	5HH-F5886-00	SUPORTE DA MANGUEIRA DE FREIO	1	1			
19	5HH-F5875-01	SUPORTE MANGUEIRA DE FREIO 1	1	1			
20	5HH-F5876-00	SUPORTE MANGUEIRA DE FREIO 2	1	1			
21	95022-06016	PARAFUSO FLANGE	1	1			

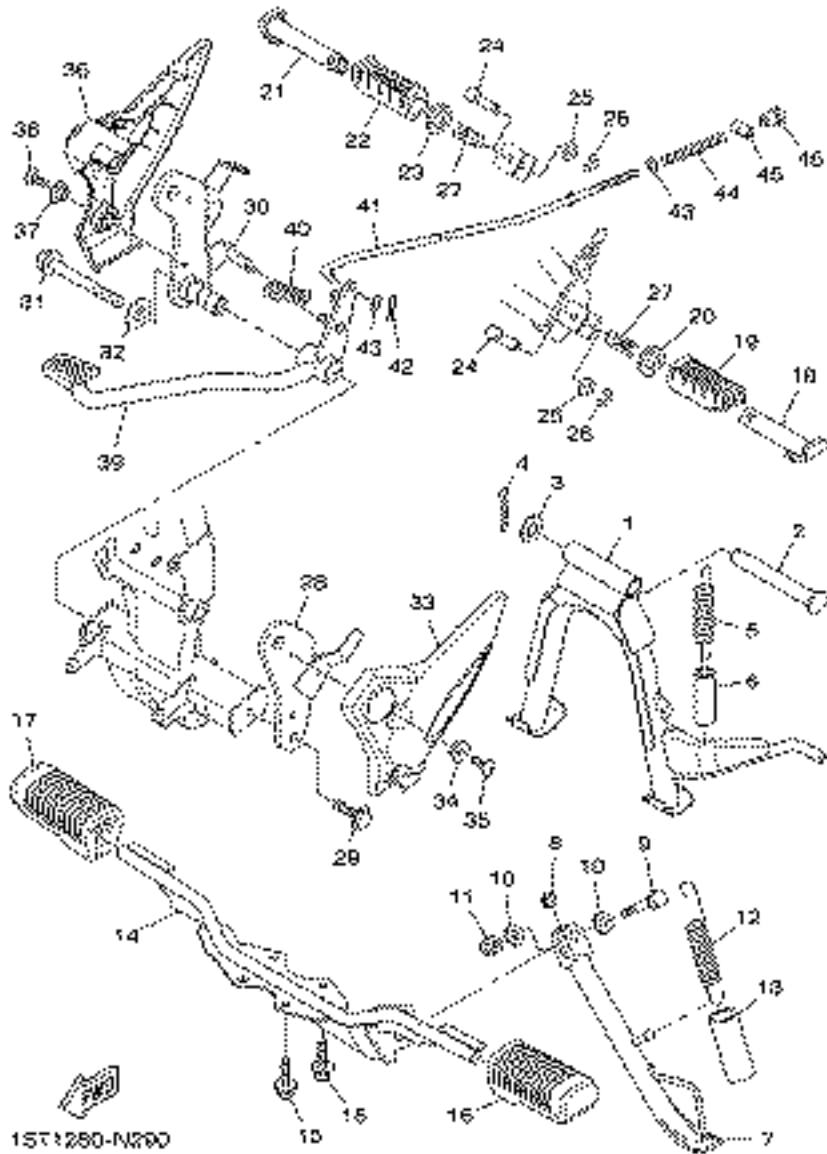


FIG. 29 CAVALETE. ESTRIBOS. PEDAL

REF. NO.	No. PEÇA	DESCRIÇÃO	1ST5	1ST6			OBSERVAÇÕES
1	1ST-F7111-00	CAVALETE CENTRAL	1				
2	1ST-F7112-00	EIXO DO CAVALETE CENTRAL	1				
3	90201-163H8	ARRUELA PLANA	1				
4	91401-30030	CONTRAPINO	1				
5	1ST-F7116-00	MOLA DO CAVALETE CENTRAL	1				
6	1ST-F247A-00	MANGUEIRA 1	1				
7	5HH-F7311-20	CAVALETE LATERAL	1	1			
8	90387-10003	ESPAÇADOR	1	1			
9	90101-10812	PARAFUSO	1	1			
10	90201-10829	ARRUELA PLANA	2	2			
11	90185-10811	PORCA AUTOTRAVANTE	1	1			
12	90506-29800	MOLA DE TENSÃO	1	1			
13	90445-17W10	TUBO	1	1			
14	1ST-F7411-00	ESTRIBO DIANTEIRO 1	1	1			
15	95822-08016	PARAFUSO FLANGE	4	4			
16	1ST-F7413-00	CAPA DO ESTRIBO	1	1			
17	1ST-F7423-00	CAPA DO ESTRIBO	1	1			
18	5VL-F7431-01	ESTRIBO TRASEIRO ESQ.	1	1			
19	5VL-F7433-00	CAPA DO ESTRIBO TRASEIRO ESQ.	1	1			
20	5HH-F7445-01	PLACA 1	1	1			
21	5VL-F7441-01	ESTRIBO TRASEIRO DIR.	1	1			
22	5VL-F7444-00	CAPA DO ESTRIBO TRASEIRO DIR.	1	1			
23	5HH-F7445-01	PLACA 1	1	1			
24	90249-06220	PINO	2	2			
25	9290L-06200	ARRUELA	2	2			
26	99001-05600	ANEL TRAVA	2	2			
27	5HH-F7414-00	AMORTIZADOR DO ESTRIBO	2	2			

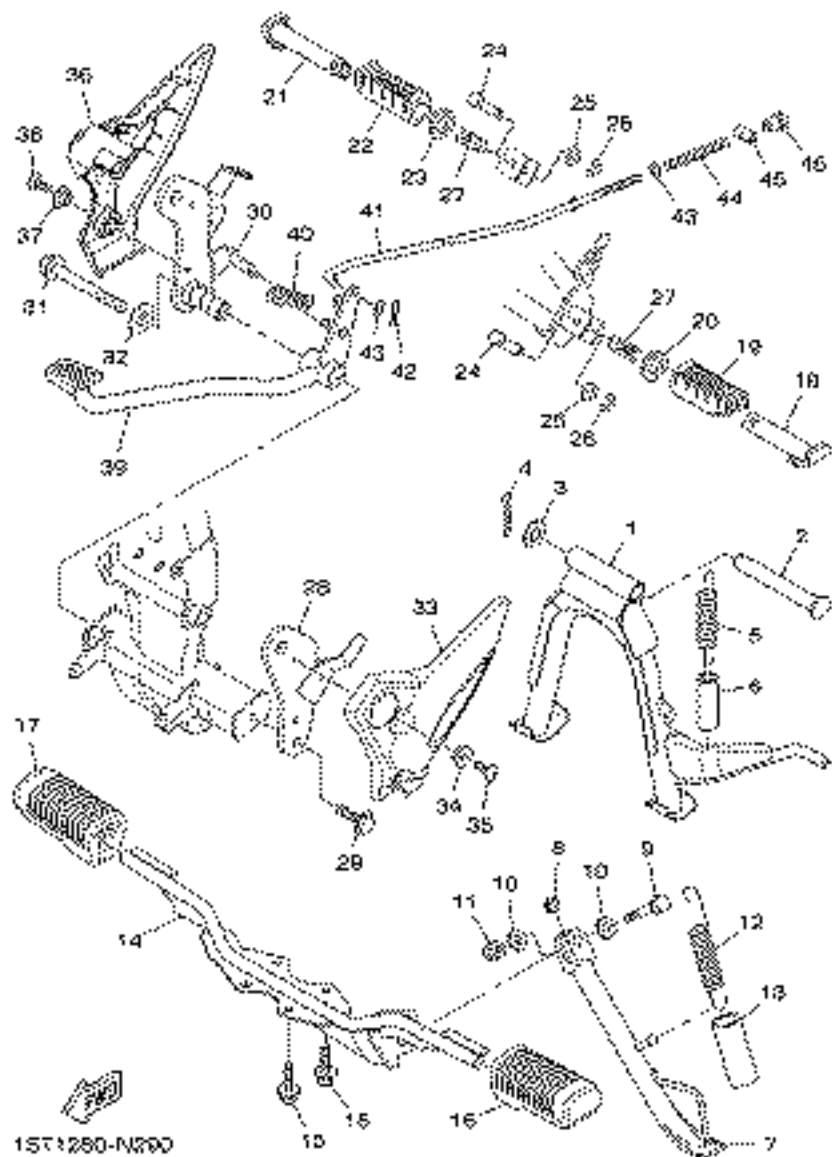
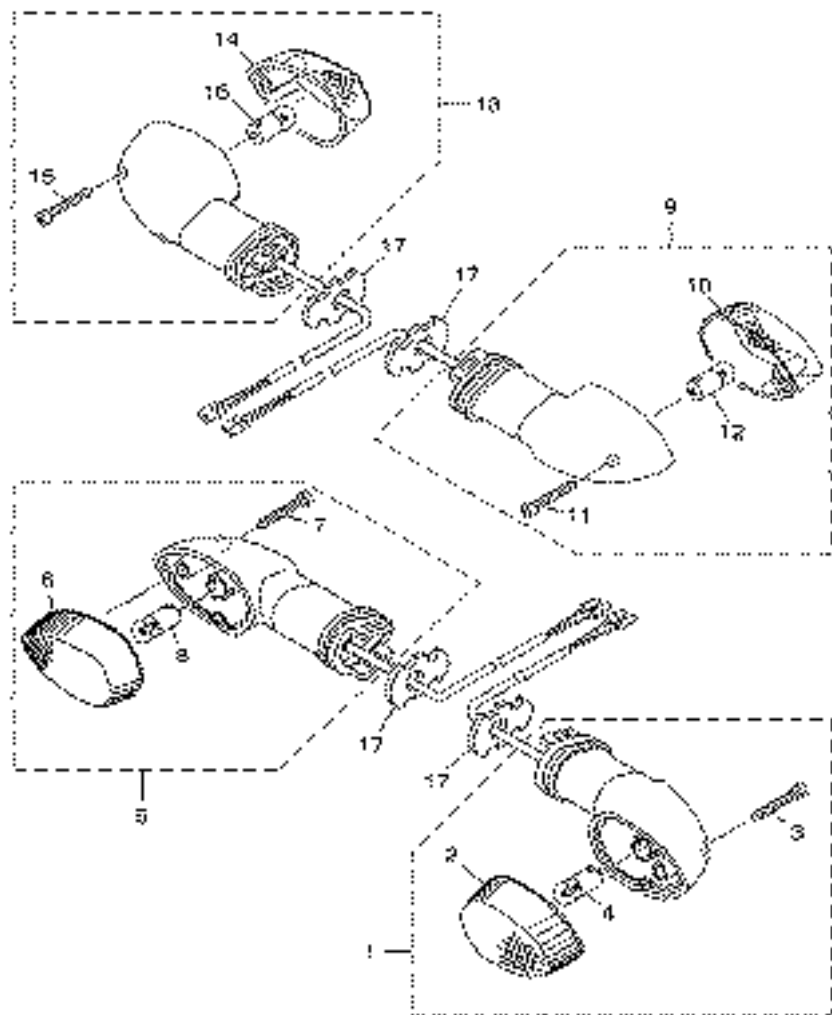


FIG. 29 CAVALETE. ESTRIBOS. PEDAL

REF. NO.	No. PEÇA	DESCRIÇÃO	1ST5	1ST6			OBSERVAÇÕES
28	1ST-F2191-00	COMPONENTE ESQ.	1	1			
29	95812-08020	PARAFUSO FLANGE	1	1			
30	1ST-F2192-00	COMPONENTE DIR.	1	1			
31	95812-08065	PARAFUSO FLANGE	1	1			
32	90201-08840	ARRUELA PLANA	1	1			
33	1ST-F7486-00	TAMPA 1	1	1			
34	90387-068D2	ESPACADOR	2	2			
35	98907-06014	PARAFUSO	2	2			
36	1ST-F7487-00	TAMPA 2	1	1			
37	90387-068D2	ESPACADOR	2	2			
38	98907-06014	PARAFUSO	2	2			
39	1ST-F7211-00	PEDAL DE FREIO	1	1			
40	90506-26809	MOLA DE TENSÃO	1	1			
41	1ST-F7231-00	VARETA DE FREIO	1	1			
42	91401-20012	CONTRAPINO	1	1			
43	9290L-06200	ARRUELA	2	2			
44	90501-10801	MOLA DE COMPRESSÃO	1	1			
45	90249-12800	PINO	1	1			
46	90179-06411	PORCA	1	1			




 15012101-1380

FIG. 32 PISCAS

REF. NO.	No. PEÇA	DESCRIÇÃO	1ST5	1ST6		OBSERVAÇÕES
1	1S4-H3310-20	PISCA DIANTEIRO CONJ. 1	1			
	18D-H3310-00	PISCA DIANTEIRO CONJ. 1		1		
2	18D-H3312-10	.LENTE DO PISCA	1			
	18D-H3312-00	.LENTE DO PISCA		1		
3	9770M-04025	.PARAFUSO	1			
	18D-H3333-00	.PARAFUSO DE FIXACAO DA LENTE		1		
4	2C1-H3311-00	.LAMPADA (RY10W-12V)	1			
	42K-H3311-00	.LAMPADA (12V/10W)		1		
5	1S4-H3320-20	PISCA DIANTEIRO CONJ. 2	1			
	18D-H3320-00	PISCA DIANTEIRO CONJ. 2		1		
6	18D-H3312-10	.LENTE DO PISCA	1			
	18D-H3312-00	.LENTE DO PISCA		1		
7	9770M-04025	.PARAFUSO	1			
	18D-H3333-00	.PARAFUSO DE FIXACAO DA LENTE		1		
8	2C1-H3311-00	.LAMPADA (RY10W-12V)	1			
	42K-H3311-00	.LAMPADA (12V/10W)		1		
9	1ST-H3330-00	PISCA TRASEIRO CONJ. 1	1			
	18D-H3330-00	PISCA TRASEIRO CONJ. 1		1		
10	18D-H3312-10	.LENTE DO PISCA	1			
	18D-H3312-00	.LENTE DO PISCA		1		
11	9770M-04025	.PARAFUSO	1			
	18D-H3333-00	.PARAFUSO DE FIXACAO DA LENTE		1		
12	2C1-H3311-00	.LAMPADA (RY10W-12V)	1			
	42K-H3311-00	.LAMPADA (12V/10W)		1		
13	1ST-H3340-00	PISCA TRASEIRO CONJ. 2	1			
	18D-H3340-00	PISCA TRASEIRO CONJ. 2		1		
14	18D-H3312-10	.LENTE DO PISCA	1			

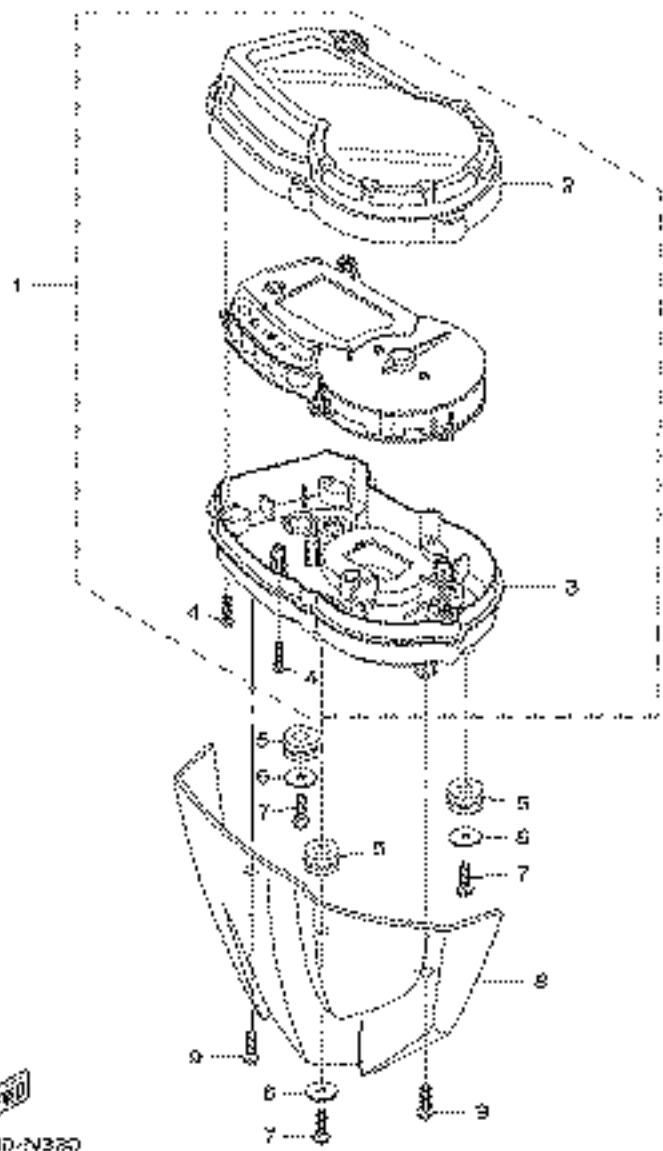
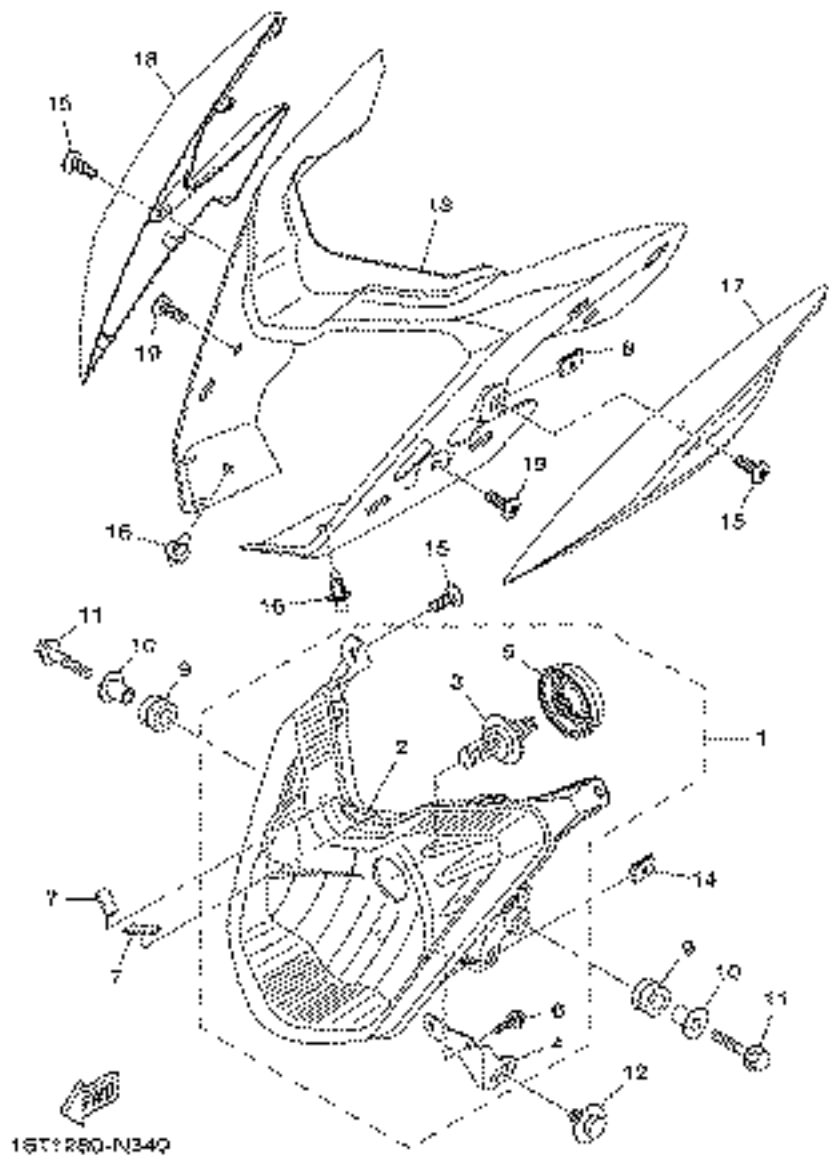


FIG. 33 MEDIDOR

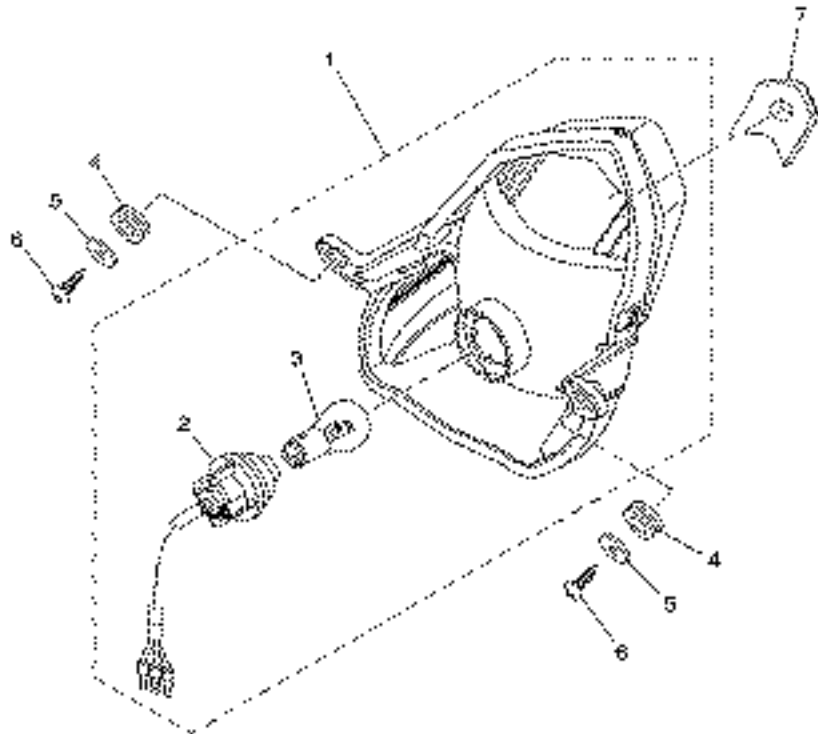
REF. NO.	No. PEÇA	DESCRIÇÃO	1ST5	1ST6		OBSERVAÇÕES
1	1ST-H3500-00	MEDIDOR CONJUNTO	1	1		
2	1ST-H3571-00	.CAIXA SUPERIOR DO VELOCIMETRO	1	1		
3	1ST-H3572-00	.CAIXA INFERIOR DO VELOCIMETRO	1	1		
4	97707-30016	.PARAFUSO	7	7		
5	90480-14555	ILHO DE BORRACHA	3	3		
6	90201-05036	ARRUELA PLANA	3	3		
7	97702-50016	PARAFUSO	3	3		
8	1ST-H3559-00-P0	CAPA DO MEDIDOR	1			BWM1
	1ST-H3559-00-P1	CAPA DO MEDIDOR	1			BMC
	1ST-H3559-00-P2	CAPA DO MEDIDOR	1			DOM9
	1ST-H3559-10	CAPA DO MEDIDOR		1		NP PARA YB,DRMK
9	97702-50016	PARAFUSO	2	2		



15T-250-N349

FIG. 34 FAROL DIANTEIRO

REF. NO.	No. PEÇA	DESCRIÇÃO	1ST5	1ST6			OBSERVAÇÕES
1	1ST-H4300-00	FAROL COMPLETO	1	1			
2	1ST-H4320-00	.LENTE DO FAROL CONJ	1	1			
3	1ST-H4314-00	.LAMPADA DO FAROL (12V-35/35W)	1	1			
4	44C-H4318-00	.FIXADOR FAROL 1	1	1			
5	44C-H4397-00	.TAMPA DO SOQUETE	1	1			
6	44C-H4192-00	.PARAFUSO ESPECIAL	2	2			
7	44C-H4527-00	AMORTIZADOR	2	2			
8	90183-05042	PORCA MOLA	2	2			
9	90480-14102	ILHO DE BORRACHA	2	2			
10	90387-06W53	ESPACADOR	2	2			
11	95822-06025	PARAFUSO FLANGE	2	2			
12	90119-068B9	PARAFUSO COM ARRUELA	1	1			
13	1ST-F3121-00	CARENAGEM DO FAROL	1	1			
14	90183-05042	PORCA MOLA	2	2			
15	97702-50016	PARAFUSO	4	4			
16	90269-06008	REBITE	2	2			
17	1ST-F3122-00-P0	TAMPA EXTERNA 1	1				BWM1
	1ST-F3122-00-P1	TAMPA EXTERNA 1	1				BMC
	1ST-F3122-00-P2	TAMPA EXTERNA 1	1				DOM9
	1ST-F3122-10	TAMPA EXTERNA 1		1			NP PARA YB,DRMK
18	1ST-F3132-00-P0	TAMPA EXTERNA 2	1				BWM1
	1ST-F3132-00-P1	TAMPA EXTERNA 2	1				BMC
	1ST-F3132-00-P2	TAMPA EXTERNA 2	1				DOM9
	1ST-F3132-10	TAMPA EXTERNA 2		1			NP PARA YB,DRMK
19	97702-50016	PARAFUSO	2	2			

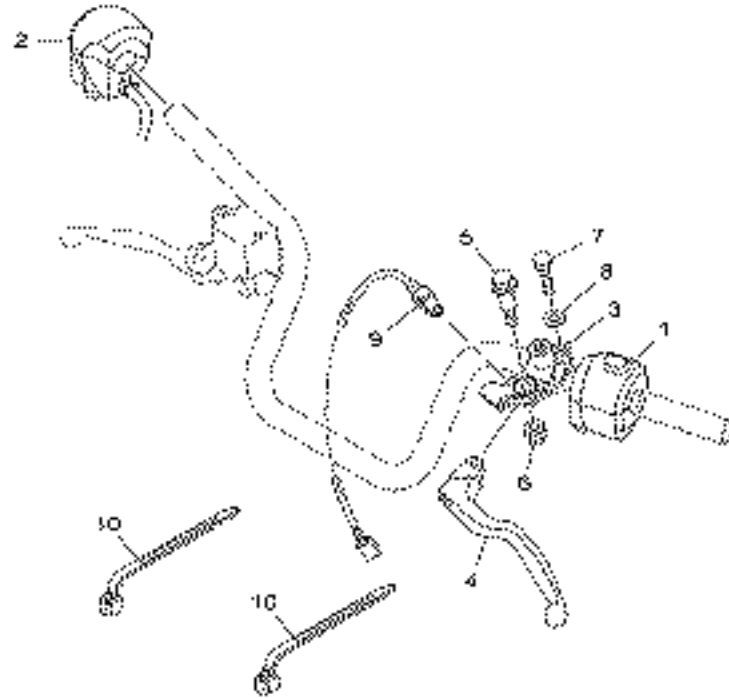



 1ST1280-N350

FIG. 35 LANTERNA TRASEIRA

REF. NO.	No. PEÇA	DESCRIÇÃO	1ST5	1ST6				OBSERVAÇÕES
1	1ST-H4700-00	LANTERNA TRASEIRA COMPLETA	1	1				
2	1ST-H4735-00	.SOQUETE CONJ.	1	1				
3	1ST-H4714-00	.LAMPADA (12V 21/5W)	1	1				
4	90480-14819	ILHO DE BORRACHA	2	2				
5	90201-05036	ARRUELA PLANA	2	2				
6	97702-50016	PÁRAFUSO	2	2				
7	1ST-H4736-00	AMORTIZADOR DA LANTERNA 1	1	1				

FIG. 36 INTERRUPT. DO GUIDAO E MANETE 1



REF. NO.	No. PEÇA	DESCRIÇÃO	1ST5	1ST6		OBSERVAÇÕES
1	1ST-H3963-00	INTERRUPTOR DO GUIDAO 3	1	1		
2	1ST-H3976-00	INTERRUPTOR DO GUIDAO 1	1	1		
3	4FP-H2911-00	FIXADOR DA ALAVANCA 1	1	1		
4	3D9-H3912-30	ALAVANCA ESQUERDA 1	1	1		
5	90109-06850	PARAFUSO	1	1		
6	95602-06100	PORCÁ AUTOTRAVANTE (M6)	1	1		
7	9702M-06025	PARAFUSO	1	1		
8	9290M-06100	ARRUELA	1	1		
9	1ST-H3980-10	INTERRUPTOR DE FREIO DIANT.	1	1		
10	90464-13077	BRACADEIRA	2	2		


16T1.280-N390

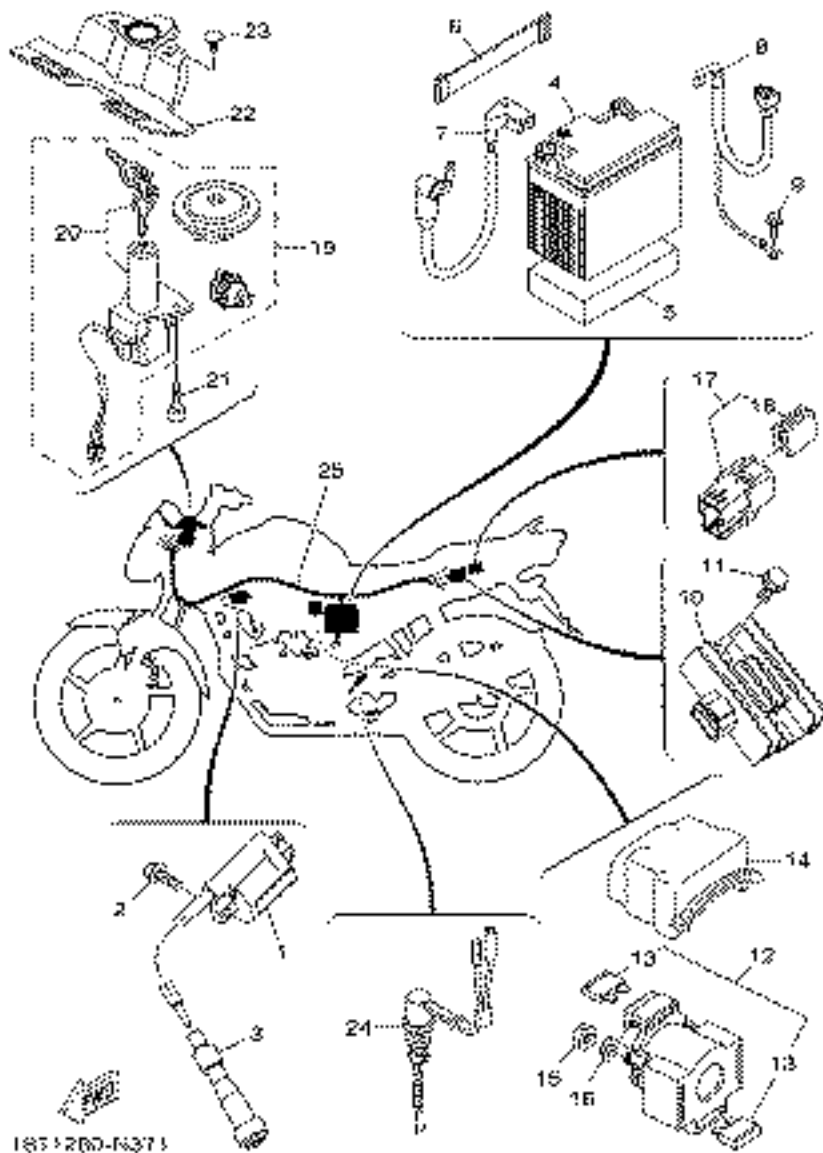


FIG. 37 SISTEMA ELETRICO 1

REF. NO.	No. PEÇA	DESCRIÇÃO	1ST5	1ST6			OBSERVAÇÕES
1	54P-H2310-00	BOBINA DE IGNICAO CONJ.	1	1			
2	95027-06020	PARAFUSO FLANGE	2	2			
3	1ST-H2370-00	CACHIMBO DA VELA CONJ.	1	1			
4	18D-H2100-01	BATERIA CONJ. (12V 5AH) HTZ6	1	1			
5	90520-25801	PLACA AMORTIZADORA	1	1			
6	4VW-H2131-00	CINTA DA BATERIA	1	1			
7	1ST-H2115-00	FIO POSITIVO DA BATERIA	1	1			
8	1ST-H2116-00	FIO NEGATIVO DA BATERIA	1	1			
9	95802-06010	PARAFUSO FLANGE	1	1			
10	54B-H1960-00	RETIFICADOR & REGULADOR CONJ.	1	1			
11	95802-06020	PARAFUSO FLANGE	2	2			
12	5VL-H1940-10	RELE DE PARTIDA CONJUNTO	1	1			
13	4FP-H2151-00	.FUSIVEL (15A)	2	2			
14	1ST-F172W-00	TAMPA	1	1			
15	95302-06600	PORCA	2	2			
16	90201-068C2	ARRUELA PLANA	2	2			
17	1ST-81950-00	RELE CONJUNTO (1ST-00)	1	1			
18	5JJ-81952-00	.SUPORTE DO RELE	1	1			
19	18D-H2021-00	JOGO DE CHAVES COMPLETO	1	1			
20	5LX-H2508-10	.INTERRUPTOR PRINCIPAL. CONJ.	1	1			
21	90149-06081	PARAFUSO	2	2			
22	1ST-H2568-00	CAPA DA IGNICAO	1	1			
23	90269-07013	REBITE	2	2			
24	1ST-H2530-00	INTERRUPTOR DE PARADA CONJ.	1	1			
25	1ST-H2590-00	CHICOTE PRINCIPAL COMPLETO	1	1			

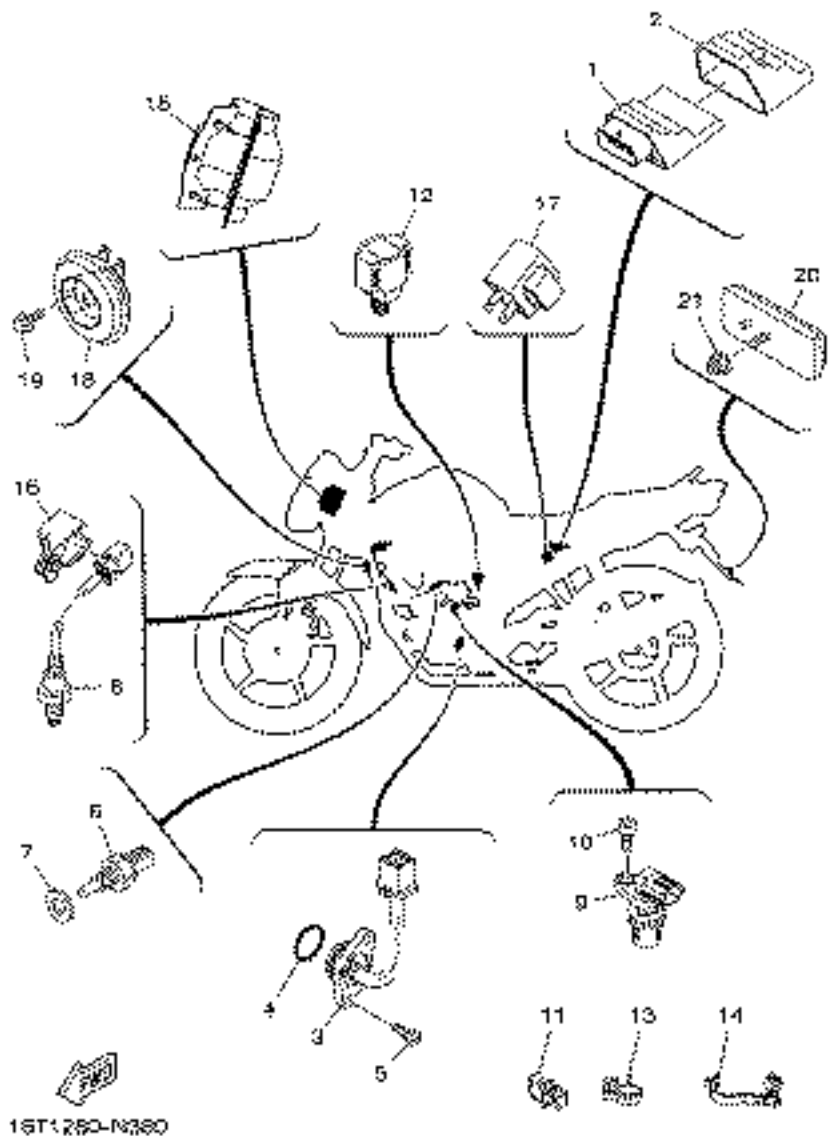
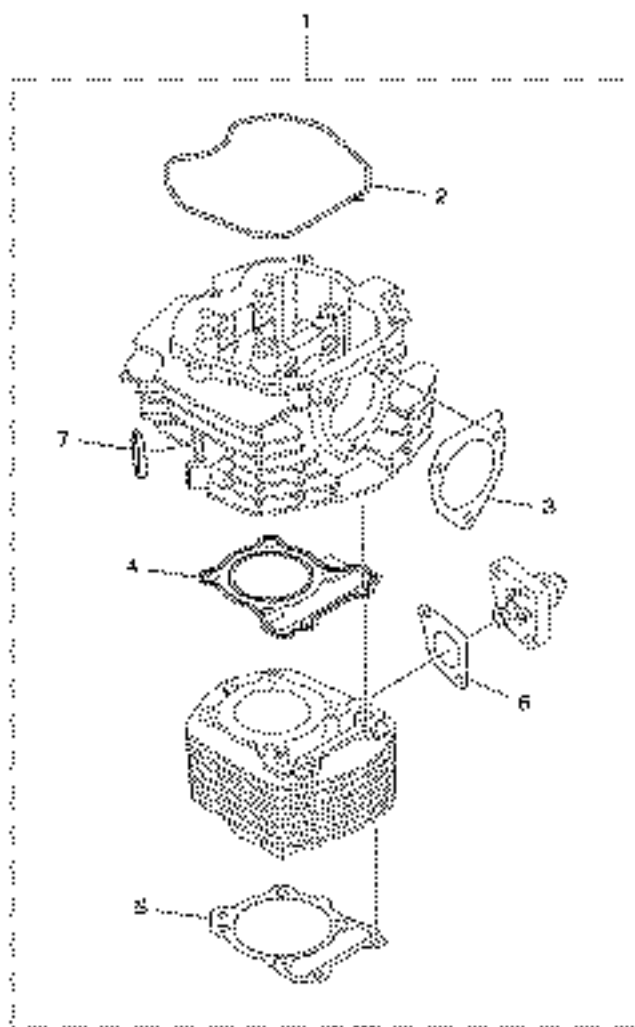


FIG. 38 SISTEMA ELETRICO 2

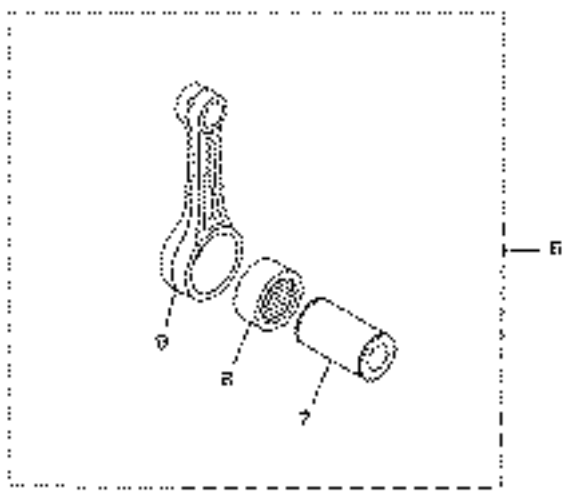
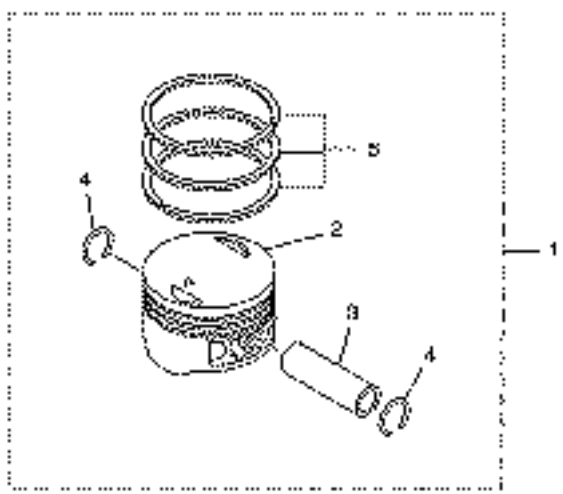
REF. NO.	No. PEÇA	DESCRIÇÃO	1ST5	1ST6				OBSERVAÇÕES
1	1ST-H591A-00	UNIDADE DE CONTROLE MOTORA CJ	1	1				
2	54P-H5546-00	CINTA	1	1				
3	1ST-H2540-00	INTERRUPTOR NEUTRO CONJ.	1	1				
4	93210-23326	ANEL DE BORRACHA	1	1				
5	98502-05016	PARAFUSO	2	2				
6	4P9-83591-00	UNIDADE TERMOSTÁTICA	1	1				
7	90201-10128	ARRUELA PLANA	1	1				
8	1ST-H592A-00	SENSOR DE O2	1	1				
9	1ST-H3755-00	SENSOR DE VELOCIDADE	1	1				
10	91312-06016	PARAFUSO	1	1				
11	90464-09018	BRACADEIRA	1	1				
12	1PA-H2576-00	SENSOR DO ANGULO DE INCLINACAO	1	1				
13	90464-15157	BRACADEIRA	3	3				
14	90464-30001	BRACADEIRA	1	1				
15	1ST-H252U-00	CAPA	2	2				
16	1ST-H2599-00	CAPÂ DO CHICÔTE	1	1				
17	1PA-H3350-00	RELE DO PISCA CONJ.	1	1				
18	1ST-H3371-00	BUZINA	1	1				
19	95802-06012	PARAFUSO FLANGE	1	1				
20	4FP-H5130-21	REFLETOR TRASEIRO CONJ.	1	1				
21	95702-05500	PORÇA FLANGE	1	1				



ST5280-P290

FIG. 39 PECAS OPCIONAIS 1

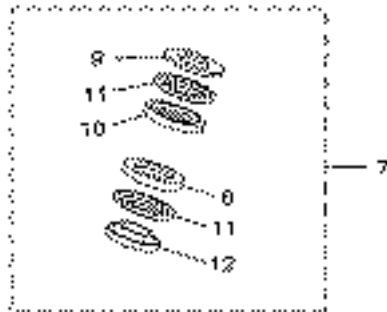
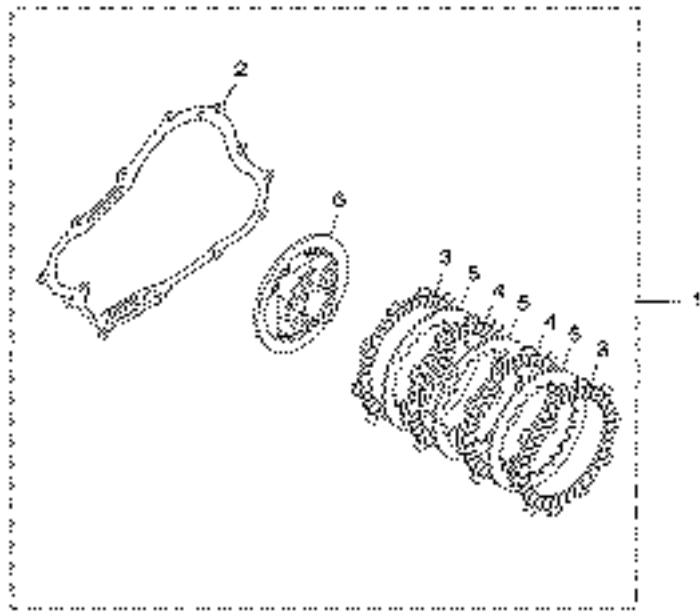
REF. NO.	No. PEÇA	DESCRIÇÃO	1ST5	1ST6				OBSERVAÇÕES
1	1ST-WE001-10	KIT DE GAXETAS	1	1				
2	1ST-E1193-00	.GAXETA DA TAMPA DO CABECOTE 1	1	1				
3	1ST-E2435-00	.GAXETA DA TAMPA DO CABECOTE 2	1	1				
4	1ST-E1181-00	.GAXETA, CABECOTE DO CILINDRO 1	1	1				
5	1ST-E1351-00	.GAXETA DO CILINDRO	1	1				
6	1ST-E2213-00	.GAXETA DA CAIXA DO TENSIONADOR	1	1				
7	1ST-E4613-00	.GAXETA DO TUBO DE ESCAPE	1	1				



16T12BD-N39D

FIG. 40 PECAS OPCIONAIS 2

REF. NO.	No. PEÇA	DESCRIÇÃO	1ST5	1ST6		OBSERVAÇÕES
1	1ST-E1630-00-A0	KIT DO PISTAO (STD)	1	1		
	1ST-E1630-10	.KIT DO PISTAO (0.25MM O/S)	1	1		AP
	1ST-E1630-20	.KIT DO PISTAO (0.50MM O/S)	1	1		AP
	1ST-E1630-30	.KIT DO PISTAO (0.75MM O/S)	1	1		AP
	1ST-E1630-40	.KIT DO PISTAO (1.00MM O/S)	1	1		AP
2	1ST-E1631-00-A0	PISTAO (STD)	1	1		
	1ST-E1635-09	.PISTAO (0.25MM O/S)	1	1		AP
	1ST-E1636-09	.PISTAO (0.50MM O/S)	1	1		AP
	1ST-E1637-09	.PISTAO (0.75MM O/S)	1	1		AP
	1ST-E1638-09	.PISTAO (1.00MM O/S)	1	1		AP
3	1ST-E1633-10	.PINO DO PISTAO	1	1		
4	93450-16812	.ANEL TRAVA	2	2		
5	1ST-E1603-00	JOGO DE ANEIS (STD)	1	1		
	1ST-E1604-00	.JOGO DE ANEIS (0.25MM O/S)	1	1		AP
	1ST-E1605-00	.JOGO DE ANEIS (0.50MM O/S)	1	1		AP
	1ST-E1606-00	.JOGO DE ANEIS (0.75MM O/S)	1	1		AP
	1ST-E1607-00	.JOGO DE ANEIS (1.00MM O/S)	1	1		AP
6	1ST-E1650-00	BIELA COMPLETA	1	1		
7	45P-E1681-00	.PINO DO VIRABREQUIM 1	1	1		
8	93310-628X0	.ROLAMENTO	1	1		
9	1ST-E1651-00	.BIELA	1	1		



1071200-N401

FIG. 41 PECAS OPCIONAIS 3

REF. NO.	No. PEÇA	DESCRIÇÃO	1ST5	1ST6			OBSERVAÇÕES
1	1ST-WE631-00	KIT DE EMBREAGEM	1	1			
2	1ST-E5461-00	.GAXETA DA TAMPA DA CARCACA 2	1	1			
3	1ST-E6321-00	.PLACA DE FRICCAO	2	2			
4	1ST-E6331-00	.PLACA DE FRICCAO 2	2	2			
5	1ST-E6324-00	.PLACA DE EMBREAGEM 1	3	3			
6	1ST-E6351-00	.PLACA DE PRESSAO 1	1	1			
7	18D-WF341-00	KIT CAIXA DE DIRECAO	1	1			
8	1KL-F3412-00	.PISTA DE ESFERAS 2	1	1			
9	4FP-F3411-00	.PISTA DE ESFERAS 1	1	1			
10	4FP-F3412-00	.PISTA DE ESFERAS 2	1	1			
11	5VL-F341E-00	.JOGO DE ESFERAS	2	2			
12	4FP-F3411-10	.PISTA DE ESFERAS 1	1	1			

ÍNDICE NUMÉRICO

No. PEÇA	REF. NO.	No. PEÇA	REF. NO.	No. PEÇA	REF. NO.	No. PEÇA	REF. NO.	No. PEÇA	REF. NO.	No. PEÇA	REF. NO.	No. PEÇA	REF. NO.
1ST-1111F-00	4 - 6	1ST-E1606-00	40 - 5	18C-E3575-01	6 - 12	1ST-E6154-00	12 - 6	1ST-F1316-00	16 - 2	1ST-F173F-40	23 - 23	1ST-F173F-40	23 - 23
4D9-12117-00	3 - 7	1ST-E1607-00	2 - 14	1ST-E3585-00	6 - 2	1ST-E6193-00	12 - 2	1ST-F1317-00	16 - 5	1ST-F1778-00	18 - 3	1ST-F1778-00	18 - 3
5EB-12126-00	3 - 4		40 - 5	45P-E3595-00	6 - 1	1ST-E6321-00	12 - 8	1ST-F137N-00	22 - 35		18 - 7		18 - 7
1ST-12159-00	3 - 10	1ST-E1630-00-A0	40 - 1	1ST-E3635-00	6 - 10		41 - 3	1ST-F137N-10	22 - 35	1ST-F177E-00	18 - 14	1ST-F177E-00	18 - 14
52S-12169-00	3 - 8	1ST-E1630-10	40 - 1	1ST-E3750-00	7 - 1	1ST-E6324-00	12 - 10	1ST-F137N-20	22 - 35	1ST-F177G-00	18 - 10	1ST-F177G-00	18 - 10
1ST-13974-00	7 - 18	1ST-E1630-20	40 - 1	1ST-E3761-00	6 - 5		41 - 5	1ST-F137N-31	22 - 35	1ST-F1781-00	22 - 37	1ST-F1781-00	22 - 37
1ST-14104-00	7 - 4	1ST-E1630-30	40 - 1	1ST-E3906-10	7 - 11	1ST-E6331-00	12 - 9	1ST-F137N-41	22 - 35	5HH-F178A-00	19 - 17	5HH-F178A-00	19 - 17
1ST-1410H-00	7 - 3	1ST-E1630-40	40 - 1	1ST-E3907-01	22 - 28		41 - 4	1ST-F137P-00	22 - 36	1ST-F2110-01	19 - 1	1ST-F2110-01	19 - 1
1ST-1416A-00	7 - 6	1ST-E1631-00-A0	2 - 11	1ST-E3938-00	6 - 7	1ST-E6333-00	12 - 12	1ST-F137P-10	22 - 36	54B-F2128-00	19 - 4	54B-F2128-00	19 - 4
1ST-14216-00	7 - 2		40 - 2	1ST-E3971-00	7 - 15	1ST-E6337-00	12 - 13	1ST-F137P-20	22 - 36	1ST-F2141-00	19 - 6	1ST-F2141-00	19 - 6
1ST-14945-00	7 - 5	1ST-E1633-10	2 - 12	1ST-E3972-00	7 - 16	1ST-E6344-00	12 - 17	1ST-F137P-31	22 - 36	1ST-F2151-00	19 - 9	1ST-F2151-00	19 - 9
1ST-18337-00	15 - 3		40 - 3	1ST-E3973-00	7 - 17	1ST-E6345-00	12 - 22	1ST-F137P-41	22 - 36	1ST-F2191-00	29 - 28	1ST-F2191-00	29 - 28
5SL-2413B-00	22 - 40	1ST-E1635-09	2 - 11	1ST-E4137-00	6 - 8	1ST-E6351-00	12 - 11	1ST-F137U-00	22 - 11	1ST-F2192-00	29 - 30	1ST-F2192-00	29 - 30
1ST-2413H-00	22 - 34		40 - 2	1ST-E4147-00	6 - 6		41 - 6	1ST-F137V-00	22 - 19	1ST-F2210-02	19 - 19	1ST-F2210-02	19 - 19
1ST-24188-00	22 - 33	1ST-E1636-09	2 - 11	1ST-E4411-00	6 - 13	1ST-E6356-00	12 - 15	1ST-F137W-00-33	22 - 10	1ST-F2210-12	19 - 19	1ST-F2210-12	19 - 19
1ST-81950-00	37 - 17		40 - 2	1ST-E4412-00	6 - 14	1ST-E6357-00	12 - 23	1ST-F137W-00-P0	22 - 10	1ST-F247A-00	29 - 6	1ST-F247A-00	29 - 6
5JJ-81952-00	37 - 18	1ST-E1637-09	2 - 11	52B-E443E-00	6 - 20	1ST-E6358-00	12 - 14	1ST-F137W-00-P1	22 - 10		42 - 12		42 - 12
4P9-83591-00	38 - 6		40 - 2	1ST-E4450-00	6 - 15	1ST-E6371-00	12 - 7	1ST-F137W-00-P2	22 - 10	1ST-F3102-01	21 - 1	1ST-F3102-01	21 - 1
1ST-E1102-00	1 - 1	1ST-E1638-09	2 - 11	1ST-E4452-00	6 - 17	1ST-E6380-00	12 - 21	1ST-F137W-00-P3	22 - 10	1ST-F3103-01	21 - 16	1ST-F3103-01	21 - 16
1ST-E1133-10	1 - 2		40 - 2	1ST-E4453-00	6 - 16	45P-E7121-00	13 - 7	1ST-F137X-00-33	22 - 18	5HH-F3110-22	21 - 3	5HH-F3110-22	21 - 3
1ST-E1134-10	1 - 3	1ST-E1650-00	40 - 6	1ST-E4613-00	8 - 11	45P-E7131-00	13 - 5	1ST-F137X-00-P0	22 - 18		21 - 18		21 - 18
1ST-E1165-00	1 - 9	1ST-E1651-00	2 - 5		39 - 7	1ST-E7141-00	13 - 2	1ST-F137X-00-P1	22 - 18	1ST-F3111-00	21 - 12	1ST-F3111-00	21 - 12
1ST-E1166-00	6 - 26		40 - 9	1ST-E4703-00	8 - 1	45P-E7151-00	13 - 6	1ST-F137X-00-P2	22 - 18		21 - 27		21 - 27
1ST-E1169-00	1 - 10	45P-E1681-00	2 - 3	1ST-E4718-00	8 - 2	45P-E7211-00	13 - 22	1ST-F137X-00-P3	22 - 18	1ST-F3118-00	21 - 10	1ST-F3118-00	21 - 10
1ST-E1181-00	1 - 20		40 - 7	5TP-E4747-00	16 - 12	45P-E7221-00	13 - 13	1ST-F1511-00-P0	17 - 1		21 - 25		21 - 25
	39 - 4	1ST-E2111-00	3 - 1	1ST-E4799-00	8 - 3	45P-E7231-00	13 - 17	1ST-F1511-00-P1	17 - 1	1ST-F3121-00	34 - 13	1ST-F3121-00	34 - 13
1ST-E1186-00	1 - 14	1ST-E2113-00	3 - 5	1ST-E4877-00	6 - 18	1ST-E7241-00	13 - 19	1ST-F1511-00-P2	17 - 1	1ST-F3122-00-P0	34 - 17	1ST-F3122-00-P0	34 - 17
1ST-E1191-00	1 - 8	3S0-E2118-00	3 - 6	54B-E5113-00	10 - 12	45P-E7251-00	13 - 16	1ST-F1511-10	17 - 1	1ST-F3122-00-P1	34 - 17	1ST-F3122-00-P1	34 - 17
1ST-E1193-00	1 - 12	5YP-E2119-00	3 - 3	1ST-E5150-00	9 - 1	45P-E7258-00	13 - 21	18D-F1513-00	17 - 2	1ST-F3122-00-P2	34 - 17	1ST-F3122-00-P2	34 - 17
	39 - 2	1ST-E2121-00	3 - 2	45P-E5155-00	9 - 2	45P-E7411-00	13 - 1	1ST-F153E-00	23 - 24	1ST-F3122-10	34 - 17	1ST-F3122-10	34 - 17
1ST-E1310-00-A0	1 - 23	1ST-E2151-00	3 - 9	1ST-E5362-00	10 - 22	1ST-E7421-00	13 - 12	5LX-F153E-40	18 - 15	3D9-F3126-10	21 - 2	3D9-F3126-10	21 - 2
1ST-E1351-00	1 - 24	45P-E2156-00	3 - 12	1ST-E5377-00	10 - 14	1ST-E7456-00	13 - 27	1ST-F1611-00	17 - 5	1ST-F3132-00-P0	34 - 18	1ST-F3132-00-P0	34 - 18
	39 - 5	1ST-E2170-00	4 - 1	1ST-E5411-00	10 - 3	45P-E7471-00	13 - 10	1ST-F1650-00	19 - 12	1ST-F3132-00-P1	34 - 18	1ST-F3132-00-P1	34 - 18
1ST-E1400-00	2 - 1	1ST-E2210-00	4 - 15	1ST-E5418-00	10 - 13	21C-E8101-01	15 - 4	1ST-F1668-00	19 - 18	1ST-F3132-00-P2	34 - 18	1ST-F3132-00-P2	34 - 18
1ST-E1412-00	2 - 2	1ST-E2213-00	4 - 16	1ST-E5421-00	10 - 18	1ST-E8111-00	15 - 9	5VL-F1708-01	18 - 17	1ST-F3132-10	34 - 18	1ST-F3132-10	34 - 18
1ST-E1422-00	2 - 6		39 - 6	1ST-E5441-00	10 - 1	1EG-E8113-01	15 - 10	1ST-F1711-00	18 - 1	3D9-F3136-10	21 - 17	3D9-F3136-10	21 - 17
1ST-E1454-00	2 - 16	1ST-E2231-00	4 - 11	1ST-E5451-00	10 - 4	1ST-E8140-00	15 - 1	1ST-F1721-00	18 - 5	1ST-F3141-00	21 - 8	1ST-F3141-00	21 - 8
1ST-E1496-00	2 - 18	21C-E2241-00	4 - 12	1ST-E5461-00	10 - 19	1PM-E8511-00	14 - 4	1ST-F172W-00	37 - 14		21 - 23		21 - 23
1ST-E1531-00	2 - 17	1ST-E2280-00	4 - 7		41 - 2	1PM-E8512-00	14 - 5	1ST-F172X-00	23 - 15	1ST-F3144-00	21 - 15	1ST-F3144-00	21 - 15
1ST-E1536-00	2 - 15	1ST-E2288-00	4 - 8	1ST-E5514-00	11 - 1	1PM-E8513-00	14 - 6	1ST-F173E-01	23 - 22		21 - 30		21 - 30
45P-E1549-00	2 - 7	1ST-E2435-00	1 - 15	1ST-E5521-00	11 - 2	1ST-E8531-00	14 - 7	1ST-F173E-11	23 - 22	1ST-F3145-00	21 - 13	1ST-F3145-00	21 - 13
1ST-E1603-00	2 - 14		39 - 3	1ST-E5524-00	11 - 5	1ST-E8535-00	14 - 8	1ST-F173E-21	23 - 22		21 - 28		21 - 28
	40 - 5	45P-E2437-00	4 - 18	1ST-E5580-00	11 - 8	1ST-E8540-00	14 - 1	1ST-F173E-30	23 - 22	5AP-F3147-00	21 - 11	5AP-F3147-00	21 - 11
1ST-E1604-00	2 - 14	1ST-E2661-00	1 - 25	45P-E5598-00	4 - 13	1ST-E8542-00	14 - 2	1ST-F173E-40	23 - 22		21 - 26		21 - 26
	40 - 5	54B-E3300-00	5 - 1	45P-E6111-01	12 - 1	1ST-F1110-00	16 - 1	1ST-F173F-01	23 - 23	5AP-F3153-00	21 - 14	5AP-F3153-00	21 - 14
1ST-E1605-00	2 - 14	5HH-E3411-01	5 - 5	1ST-E6135-00	12 - 18	21D-F111F-11	19 - 23	1ST-F173F-11	23 - 23		21 - 29		21 - 29
	40 - 5	21C-E3440-00	5 - 6	1ST-E6144-00	12 - 16	4VW-F111M-04	16 - 14	1ST-F173F-21	23 - 23	1ST-F3170-00	21 - 4	1ST-F3170-00	21 - 4
1ST-E1606-00	2 - 14	1ST-E3447-00	5 - 7	1ST-E6150-00	12 - 5	22D-F118K-00	22 - 38	1ST-F173F-30	23 - 23		21 - 19		21 - 19

ÍNDICE NUMÉRICO

No. PEÇA	REF. NO.	No. PEÇA	REF. NO.	No. PEÇA	REF. NO.	No. PEÇA	REF. NO.	No. PEÇA	REF. NO.	No. PEÇA	REF. NO.
4GU-F3173-01	21 - 5	1ST-F452E-00	7 - 12	5D9-F5805-01	25 - 6	5VL-F7433-00	29 - 19	18D-H3312-00	32 - 10	1ST-H592A-00	38 - 8
	21 - 20	1ST-F4566-00	7 - 9	18D-F5805-09	43 - 2	5VL-F7441-01	29 - 21		32 - 14	1ST-W001A-00	42 - 1
1ST-F3174-00	20 - 14	1ST-F4568-00	7 - 8	1ST-F580U-00	25 - 3	5VL-F7444-00	29 - 22	18D-H3312-10	32 - 2	5RM-W0041-00	28 - 2
1ST-F317J-00	20 - 16	5VL-F4602-11	22 - 41	18D-F582U-00	25 - 1	5HH-F7445-01	29 - 20		32 - 6	5YP-W0048-50	25 - 7
1ST-F3340-00	21 - 31	1ST-F471K-00-P0	23 - 7	18D-F583T-00	28 - 1		29 - 23		32 - 10	1ST-WE001-10	39 - 1
5VL-F3346-01	21 - 33	1ST-F471K-00-P1	23 - 7	3GM-F5852-00	28 - 4	1ST-F7486-00	29 - 33		32 - 14	1ST-WE631-00	41 - 1
5LK-F3356-01	21 - 7	1ST-F471K-00-P2	23 - 7	5HH-F5854-00	28 - 3	1ST-F7487-00	29 - 36	18D-H3318-00	32 - 17	1ST-WF01A-09	43 - 1
	21 - 22	1ST-F471K-10	23 - 7	5LW-F585B-00	28 - 13	1ST-F8100-00	18 - 16	18D-H3320-00	32 - 5	18D-WF341-00	41 - 7
1ST-F3389-00	20 - 17	1ST-F472K-00-P0	23 - 11	18D-F5867-00	28 - 6	1ST-F815P-10	22 - 39	1S4-H3320-20	32 - 5	18D-WF534-09	43 - 3
4FP-F3411-00	20 - 2	1ST-F472K-00-P1	23 - 11	18D-F5872-10	28 - 16	1ST-F8199-W0	23 - 25	18D-H3330-00	32 - 9	1ST-WF53A-00	26 - 9
	41 - 9	1ST-F472K-00-P2	23 - 11	5HH-F5875-01	28 - 19	1ST-H1410-00	30 - 2	1ST-H3330-00	32 - 9	1ST-XF411-00-P0	22 - 1
4FP-F3411-10	21 - 32	1ST-F472K-10	23 - 11	5HH-F5876-00	28 - 20	1ST-H1450-01	30 - 1	18D-H3333-00	32 - 3	1ST-XF411-00-P1	22 - 1
	41 - 12	1ST-F4730-00	23 - 1	5HH-F5886-00	28 - 18	5TP-H1801-00	31 - 2		32 - 7	1ST-XF411-00-P2	22 - 1
1KL-F3412-00	20 - 1	1ST-F4730-10	23 - 1	5HH-F5887-00	28 - 17	5D9-H1828-00	31 - 4		32 - 11	90101-06W00	26 - 14
	41 - 8	1ST-F4731-00	23 - 2	5YP-F5917-00	25 - 12	1ST-H183G-00	31 - 5		32 - 15	90101-10812	29 - 9
4FP-F3412-00	20 - 3	1ST-F4731-10	23 - 2	5P0-F5919-00	25 - 11	5D9-H1861-00	31 - 3	18D-H3340-00	32 - 13	90105-06164	17 - 4
	41 - 10	4AN-F4741-10	23 - 3	52B-F5921-01	25 - 8	54P-H1890-02	31 - 1	1ST-H3340-00	32 - 13	90105-068B3	6 - 9
4GU-F3416-00	20 - 5	1ST-F4756-00	23 - 5	5YP-F5924-00	25 - 13	5VL-H1940-10	37 - 12	1PA-H3350-00	38 - 17	90105-08196	4 - 9
5HH-F3418-00	20 - 8	1ST-F4773-00	23 - 19	5YP-F5925-01	25 - 14	54B-H1960-00	37 - 10	1ST-H3371-00	38 - 18	90105-08197	1 - 18
5VL-F341E-00	20 - 4	1ST-F510K-09	43 - 5	5YP-F5937-00	25 - 9	18D-H2021-00	37 - 19	1ST-H3500-00	33 - 1	90105-08229	16 - 7
	41 - 11	18D-F510S-19	43 - 4	5YP-F5939-00	25 - 10	18D-H2100-01	37 - 4	1ST-H3559-00-P0	33 - 8	90105-10176	16 - 9
5AP-F3427-00	21 - 9	1ST-F5118-00	24 - 8	1ST-F6111-01	27 - 1	1ST-H2115-00	37 - 7	1ST-H3559-00-P1	33 - 8	90105-10282	16 - 3
	21 - 24	4GU-F5118-00	24 - 11	1ST-F6240-00	27 - 2	1ST-H2116-00	37 - 8	1ST-H3559-00-P2	33 - 8	90105-10831	25 - 15
5VL-F3435-00-33	20 - 10	4GU-F511X-01	24 - 9	18D-F6241-00	27 - 3	4VW-H2131-00	37 - 6	1ST-H3559-10	33 - 8	90105-10861	16 - 10
3V9-F3441-00	20 - 12	18D-F5168-00-33	24 - 1	5HH-F6280-00	27 - 9	4FP-H2151-00	37 - 13	1ST-H3571-00	33 - 2	90109-06279	15 - 2
4TU-F3479-00	21 - 6	5VL-F5181-11	24 - 12	5HH-F6290-00	27 - 10	54P-H2310-00	37 - 1	1ST-H3572-00	33 - 3	90109-06577	28 - 9
	21 - 21	1ST-F5183-00	24 - 7	1ST-F6311-00	27 - 4	1ST-H2370-00	37 - 3	1ST-H3755-00	38 - 9	90109-06850	36 - 5
1ST-F4110-00-33	22 - 1	5HH-F5321-02-33	26 - 8	1ST-F6312-00	27 - 5	5LX-H2508-10	37 - 20	3D9-H3912-30	36 - 4	90109-08063	26 - 29
1ST-F4110-00-P3	22 - 1	1ST-F5338-00-33	26 - 1	5HH-F6332-00	28 - 7	1ST-H252U-00	38 - 15	5RM-H3922-00	28 - 8	90109-08804	26 - 28
1ST-F4111J-00	22 - 17	5HH-F533A-00	26 - 16	1ST-F6335-00	27 - 7	1ST-H2530-00	37 - 24	1ST-H3963-00	36 - 1	90110-06304	1 - 22
	22 - 25	5HH-F5351-01	26 - 12	1S4-F6342-00	27 - 8	1ST-H2540-00	38 - 3	1ST-H3976-00	36 - 2	90110-06393	4 - 17
1ST-F4141-00	22 - 4	1ST-F5355-00	26 - 13	1ST-F7100-00	42 - 6	1ST-H2568-00	37 - 22	18D-H3980-00	28 - 11	90110-06846	1 - 27
54P-F414G-10	22 - 31	1ST-F5364-00	26 - 7	1ST-F7111-00	29 - 1	1PA-H2576-00	38 - 12	1ST-H3980-10	36 - 9	90111-05808	5 - 2
1ST-F4181-00	22 - 5	1ST-F5366-00	26 - 17		42 - 7	1ST-H2590-00	37 - 25	44C-H4192-00	34 - 6	90111-06015	8 - 4
2TY-F4181-00	8 - 9	1ST-F5371-00	26 - 27	1ST-F7112-00	29 - 2	1ST-H2599-00	38 - 16	1ST-H4300-00	34 - 1	90111-08805	25 - 2
1ST-F4182-00	22 - 7	1ST-F5377-00	26 - 20		42 - 8	4FP-H2911-00	36 - 3	1ST-H4314-00	34 - 3	90116-08844	26 - 23
1ST-F4183-00	22 - 6	1ST-F5381-00	26 - 31	1ST-F7116-00	29 - 5	18D-H3310-00	32 - 1	44C-H4318-00	34 - 4	90119-06137	17 - 6
1ST-F4186-00	22 - 8	1ST-F5383-00	26 - 35		42 - 11	1S4-H3310-20	32 - 1	1ST-H4320-00	34 - 2		23 - 4
1ST-F4216-00	22 - 26	1ST-F5386-00	26 - 36	1ST-F7211-00	29 - 39	2C1-H3311-00	32 - 4	44C-H4397-00	34 - 5		23 - 8
1ST-F424A-00	22 - 2	1ST-F5389-00	26 - 37	5VV-F7214-00	8 - 10		32 - 8	44C-H4527-00	34 - 7		23 - 12
1ST-F424A-10	22 - 2	1ST-F539F-00	26 - 38		42 - 13		32 - 12	1ST-H4700-00	35 - 1	90119-068B9	34 - 12
1ST-F424A-20	22 - 2	1ST-F53C0-00	26 - 41	1ST-F7231-00	29 - 41		32 - 16	1ST-H4714-00	35 - 3	90123-08046	27 - 11
1ST-F424B-00	22 - 3		42 - 4	5HH-F7311-20	29 - 7	42K-H3311-00	32 - 4	1ST-H4735-00	35 - 2	90149-06081	37 - 21
1ST-F424B-10	22 - 3	1ST-F5441-00	26 - 21	1ST-F7411-00	29 - 14		32 - 8	1ST-H4736-00	35 - 7	90149-06829	4 - 14
1ST-F424B-20	22 - 3		42 - 3	1ST-F7413-00	29 - 16		32 - 12	4FP-H5130-21	38 - 20	90170-05302	3 - 11
18D-F4481-00	23 - 20	1ST-F5689-00	26 - 22	5HH-F7414-00	29 - 27		32 - 16	54P-H5546-00	38 - 2	90170-10012	2 - 28
1ST-F4491-00	22 - 30	5P0-F5802-00	25 - 4	1ST-F7423-00	29 - 17	18D-H3312-00	32 - 2	1ST-H5752-00	22 - 29	90170-22850	18 - 18
44C-F4501-10	7 - 7	5YP-F5803-50	25 - 5	5VL-F7431-01	29 - 18		32 - 6	1ST-H591A-00	38 - 1	90176-10804	19 - 21

ÍNDICE NUMÉRICO

No. PEÇA	REF. NO.	No. PEÇA	REF. NO.	No. PEÇA	REF. NO.	No. PEÇA	REF. NO.	No. PEÇA	REF. NO.	No. PEÇA	REF. NO.
90176-22801	20 - 9	90269-06008	17 - 9	90480-12053	22 - 21	93102-12813	12 - 26	94127-18854	24 - 5	95822-06012	20 - 18
90179-06411	29 - 46		23 - 9	90480-12812	10 - 17	93102-12814	15 - 8	94568-G9096	4 - 10	95822-06014	17 - 7
90179-08148	27 - 12		23 - 13	90480-12817	8 - 5	93102-20857	24 - 4	94668-G4001	26 - 42		18 - 11
90179-08674	16 - 8		34 - 16	90480-13820	18 - 2	93102-22827	13 - 25		42 - 5		19 - 15
90179-10658	16 - 4	90269-07013	37 - 23		18 - 6	93104-22018	26 - 5	94700-00432	1 - 19		23 - 16
	16 - 11	90269-09005	18 - 13		22 - 15	93106-26005	26 - 19	95022-06012	1 - 5	95822-06020	19 - 10
90179-12802	12 - 4		19 - 16		22 - 23	93109-18W06	19 - 5	95022-06016	28 - 21		19 - 13
90179-14001	12 - 19	90280-03045	2 - 10	90480-14102	34 - 9	93210-12801	4 - 3	95022-06020	5 - 8	95822-06025	34 - 11
90179-25806	20 - 6	90282-05010	2 - 26	90480-14555	33 - 5	93210-14800	10 - 9	95022-06025	1 - 13	95822-06030	22 - 9
90183-05042	6 - 29	90340-12097	5 - 3	90480-14819	35 - 4	93210-19809	10 - 23		1 - 16	95822-08016	29 - 15
	17 - 10	90340-14W02	10 - 8	90480-15878	22 - 14	93210-23326	38 - 4	95022-06040	10 - 6	95827-06012	20 - 15
	23 - 18	90340-32W03	10 - 10		22 - 22	93210-29803	31 - 7		10 - 21	95827-06020	6 - 25
	34 - 8	90386-18099	19 - 2	90480-24186	18 - 8	93210-30611	6 - 4	95022-06045	9 - 5	97007-05010	13 - 28
	34 - 14	90387-05821	7 - 13	90501-06022	14 - 3	93210-32800	10 - 11	95022-06050	10 - 7	97012-06020	15 - 11
90185-10811	29 - 11	90387-06023	8 - 6	90501-10801	29 - 44	93210-42W01	26 - 6	95022-06055	9 - 4	9702M-06025	36 - 7
90201-05036	33 - 6	90387-06737	6 - 23	90501-16800	2 - 21	93210-64297	5 - 10	95022-06065	5 - 9	97602-04312	28 - 12
	35 - 5	90387-068C9	10 - 16	90506-12001	26 - 10	93306-002YW	4 - 5	95022-06070	9 - 6	97602-05320	6 - 22
90201-05820	1 - 26	90387-068D2	17 - 3	90506-15001	26 - 11	93306-054YG	13 - 8	95022-08035	20 - 13	97702-50016	18 - 4
90201-062G3	8 - 7		17 - 8	90506-26809	29 - 40	93306-054YR	26 - 18	95022-08040	20 - 11		22 - 12
90201-068C2	37 - 16		18 - 12	90506-29800	29 - 12	93306-201Y4	13 - 9	95027-06020	37 - 2		22 - 20
90201-08612	8 - 13		19 - 11	90508-32805	15 - 5	93306-252XK	26 - 4	95302-06600	26 - 39		23 - 6
90201-08840	29 - 32		19 - 14	90520-25801	37 - 5	93306-252XL	24 - 3		37 - 15		23 - 10
90201-10118	28 - 15		23 - 17	90560-15293	24 - 2		26 - 3	9530N-06600	26 - 15		23 - 14
90201-10128	38 - 7		29 - 34	90560-15800	26 - 2	93306-252XP	2 - 24	95602-06100	28 - 10		33 - 7
90201-105E8	11 - 3		29 - 37	91312-05010	22 - 32	93306-253X1	2 - 25		36 - 6		33 - 9
90201-10829	29 - 10	90387-06W53	34 - 10	91312-05016	7 - 14	93306-253X2	13 - 23	95602-08200	26 - 24		34 - 15
90201-10838	19 - 20	90387-08830	16 - 13	91312-06016	4 - 19	93306-272X7	13 - 24		26 - 30		34 - 19
90201-12019	12 - 3	90387-09806	6 - 24		10 - 2	93306-305XB	2 - 9	95602-12200	19 - 7		35 - 6
90201-122H1	30 - 6	90387-10003	29 - 8		30 - 4	93306-305XD	2 - 8	95602-14200	24 - 13	97707-30016	33 - 4
90201-12819	19 - 8	90387-14801	19 - 3		38 - 10	93306-906Y4	4 - 2		26 - 34	9770M-04025	32 - 3
90201-146F9	26 - 33	90387-155J0	2 - 23	91312-06020	31 - 6	93310-325X3	11 - 6	95617-08620	1 - 7		32 - 7
90201-15022	2 - 19	90387-158K1	24 - 10	91312-06025	6 - 3	93310-628X0	2 - 4	95702-05500	38 - 21		32 - 11
90201-15026	26 - 32	90401-10816	28 - 14		30 - 3		40 - 8	95707-08500	8 - 12		32 - 15
90201-163H8	29 - 3	90430-06014	1 - 6	91317-05010	1 - 11	93317-112Y9	12 - 25	95707-12500	30 - 5	98502-05016	38 - 5
	42 - 9		1 - 17	91317-05016	3 - 13	93410-20038	13 - 4	95802-06010	7 - 10	98517-06012	13 - 11
90201-177G4	13 - 20	90430-12227	5 - 4	91317-06020	11 - 9	93410-22039	13 - 15		22 - 16	9851M-05016	27 - 6
90201-225A4	18 - 9	90445-17W10	29 - 13	91401-20012	29 - 42	93440-10153	1 - 4		22 - 24	98707-04012	28 - 5
90201-22793	13 - 14	90450-43002	6 - 11	91401-30030	29 - 4	93450-16068	2 - 13		22 - 27	98907-06014	29 - 35
90201-25290	11 - 7	90464-09018	38 - 11		42 - 10	93450-16812	40 - 4		37 - 9		29 - 38
90202-05187	8 - 8	90464-13077	36 - 10	91810-14809	1 - 21	93505-16844	12 - 24	95802-06012	38 - 19	99001-05600	29 - 26
90202-26142	20 - 7	90464-15157	38 - 13		9 - 3	93604-08800	2 - 22	95802-06020	10 - 15	99001-10600	15 - 6
90208-20003	12 - 20	90464-30001	38 - 14		10 - 5	93605-06800	4 - 4		37 - 11	99009-10400	11 - 4
90209-17285	13 - 3	90467-11028	7 - 19		10 - 20	93608-43238	15 - 7	95812-08016	16 - 6	99009-20500	12 - 27
90209-18208	13 - 18	90467-12809	6 - 21	92902-06200	26 - 40	93823-14821	13 - 26	95812-08020	23 - 21		
90214-10006	2 - 20	90467-13816	6 - 27	9290L-06200	29 - 25		42 - 2		29 - 29		
90215-10284	2 - 27	90467-16805	6 - 28		29 - 43	93900-00022	24 - 6	95812-08065	29 - 31		
90249-06220	29 - 24	90467-20050	6 - 19	9290M-06100	36 - 8		26 - 26	95812-10035	19 - 22		
90249-12800	29 - 45	90480-12053	22 - 13	93101-10843	10 - 24	94110-18802	26 - 25	95817-08045	8 - 14		